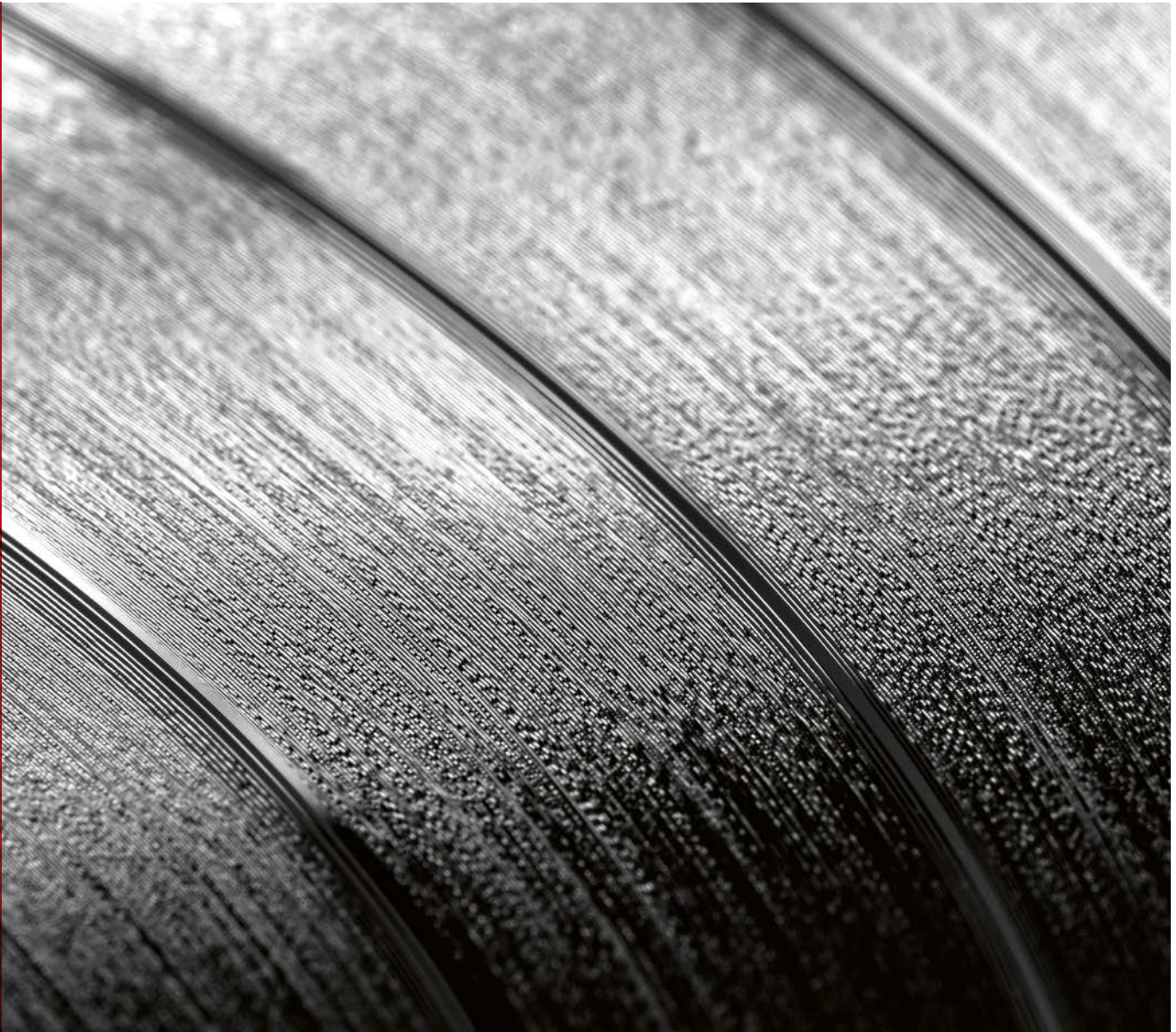


Portfolio für die **mobile Oberflächenanalyse**

MarSurf CM mobile | PS 10 | M 310 | M 400 | PocketSurf IV



Rauheiten und Welligkeiten exakt bestimmen

Mit den mobilen Messgeräten von Mahr sichern Sie sich exakte Messergebnisse bei maximaler Bewegungsfreiheit. Messen Sie modern und einfach – mit taktilem und optischer Messtechnik.

Qualitätssicherung einfach und überall

In der Produktion muss es immer schnell gehen: Die Taktung ist eng, der Durchsatz von langer Hand geplant. Mit mobiler Messtechnik von Mahr können Sie die Oberflächenbeschaffenheit direkt vor Ort messen, und das nicht nur bei großen oder schweren Bauteilen: Unsere Tools liefern Ihnen stets zuverlässige Ergebnisse, selbst wenn die Messungen kompliziert sind und Sie die Bauteile seitlich oder gar über dem Kopf messen müssen.

Die handlichen, kompakten Messgeräte von Mahr verfügen über alle wichtigen Funktionen eines stationären Instruments, ganz gleich, ob Sie die Oberflächentextur messen oder eine statistische Prüfung der 2D-Kennwerte vornehmen wollen. Mobile Messtechnik von Mahr ist einfach im Handling und lässt sich bereits so vorprogrammieren, dass Sie am Werkstück direkt loslegen können.

Vorteile mobiler Mahr-Messtechnik:

- ortsunabhängig
- flexibel
- einfaches Handling
- komplexe Messungen
- kompakt
- vorprogrammierbar
- direkt am Werkstück loslegen

Messtechnik für jeden Bedarf	Optisch oder taktil? Das richtige Messmittel wählen	4
<hr/>		
Optische 3D-Messtechnik	Branchen und Anwendungen	6
	Ihre Oberflächen im Fokus	8
	MarSurf CM mobile	10
	Software	12
<hr/>		
Taktile 2D-Messtechnik	Branchen und Anwendungen	16
	Taktile Systeme im Überblick	18
	MarSurf PS 10	20
	MarSurf M 310	24
	MarSurf M 400	30
	MarSurf PocketSurf IV	34
	Software, Produkt-Sets und Zubehör	36
	MarSurf M 310 PC-Variante mit MarWin	40
<hr/>		
Rauheit: Kenngrößen und Parameter	Faltkarte zum Herausnehmen	51

MarSurf CM mobile
Mobile 3D-Oberflächenmessung
überall einsatzbereit

Seite 10

MarSurf PS 10
Mobiles Messen
leicht gemacht

Seite 20

MarSurf M 310 & MarWin
Clever kombiniert

Seite 40

Optisch oder taktil?

Das richtige Messmittel wählen

Wann sollten Sie auf bewährte taktile Messtechnik setzen, und wann ist eine Messung mit etablierten optischen Geräten sinnvoller? Weil beide Methoden zu 99 Prozent gleichwertig präzise Ergebnisse liefern, kommt es immer darauf an, welche Oberflächenstrukturen Sie vermessen wollen und welche Kennwerte und Eigenschaften relevant für Ihre Fertigung sind. Mahr bietet Ihnen vielfältige Lösungen für beide Systeme. Die folgenden Kriterien helfen Ihnen bei der Auswahl:

1

Prozesswerte nach ISO 4287, ISO 13565, ISO 25178 und ISO 21920

Taktile und optische Geräte weisen die Rauheit und zum Teil auch die Welligkeit von Oberflächen aus – und das normenkonform nach DIN EN ISO 4287 und DIN EN ISO 13565. Optische Geräte erfüllen zudem die Norm DIN EN ISO 25178 und künftig die Norm DIN EN ISO 21920, die eine flächenhafte Beschreibung einer Oberfläche ohne Berührung erlauben.

Taktil



Optisch



2

Im Handumdrehen bei etablierten Prozesswerten

Rauheits-, Welligkeits- und Primärprofile beschreiben die Oberfläche und deren Eigenschaften. Die daraus abgeleiteten Parameter erlauben eine Aussage über die Qualität der Oberfläche. So lassen sich die Sicherheit im Produktionsprozess gewährleisten und Wareneingangskontrollen schnell durchführen.

Taktil



Optisch



3

Statistische Prüfung

Bei maschinenbearbeiteten Oberflächen sind Strukturen oft nicht mehr gerichtet angeordnet, sondern stochastisch verteilt. Sie lassen sich per 2D-Schnitt nicht ausreichend oder nur mit hohem Zeitaufwand beschreiben. Hohe Aussagekraft und schnelle Messergebnisse bietet hingegen die flächenhafte, optische Abtastung der Oberfläche.

Taktil



Optisch





4

Messung auf Knopfdruck

Einfach Tastarm auf die Oberfläche legen, Knopf drücken und mit der Messung beginnen – ganz ohne komplizierte Peripherie. Direkt auf dem Display Ergebnisse ablesen und auf Wunsch mit dem zugehörigen Drucker ausdrucken. Und das Ganze bei einem unschlagbaren Preis-Leistungs-Verhältnis.

Taktil



Optisch



5

Topologische Prüfung

Wenn Oberflächen sehr empfindlich, weich, klebrig oder gar diskontinuierlich sind, ist eine berührungslose und damit optische Messung das Verfahren der Wahl. Das gilt ebenfalls für beschichtete, inhomogene und komplexe Oberflächen sowie für Flächen ohne Bearbeitungsstrukturen: Sie lassen sich am besten optisch abtasten und auswerten.

Taktil



Optisch



6

Leichte Zugänglichkeit

Sowohl optische als auch taktile Mobilgeräte ermöglichen zuverlässige Oberflächenprüfungen direkt am Werkstück in der Produktionshalle. Um schwer zugängliche Flächen, kleine Vertiefungen oder Bohrlöcher abzu prüfen, bieten taktile Tools darüber hinaus mit ihren herausnehmbaren Vorschubeinheiten einen besonderen Vorteil.

Taktil



Optisch





Mahr

Mahr | Optische 3D-Oberflächenmesstechnik

Oberflächen **berührungslos messen**

Sie wollen die Oberflächenstruktur ganz genau verstehen, und ein Profilschnitt reicht Ihnen nicht aus? Sie benötigen statistische Informationen? Dann sollten Sie auf optische Messverfahren setzen: Ein 3D-Bild einer Oberfläche zeigt eine Vielzahl von Eigenschaften, die ein einzelner Profilschnitt nicht abbildet. Damit ist diese Technologie die ideale Ergänzung zur taktilen Messtechnik. Sie erhalten zusätzliche Informationen und eine aussagekräftigere Beschreibung komplexer Oberflächen. Zudem können Sie Strukturen messen, die sich nicht mit taktiler Messtechnik erfassen lassen, etwa bei Beschichtungen oder empfindlichen Oberflächen.

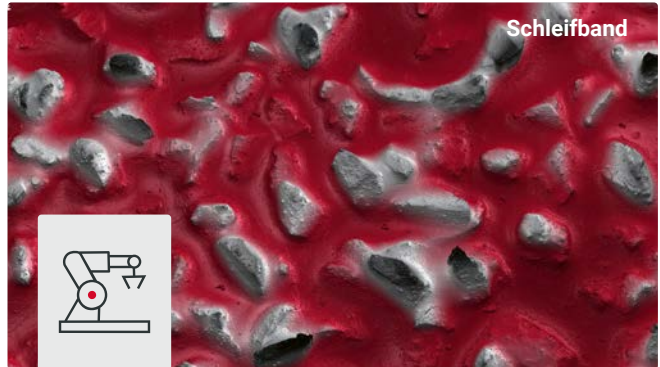


Branchen & Anwendungen



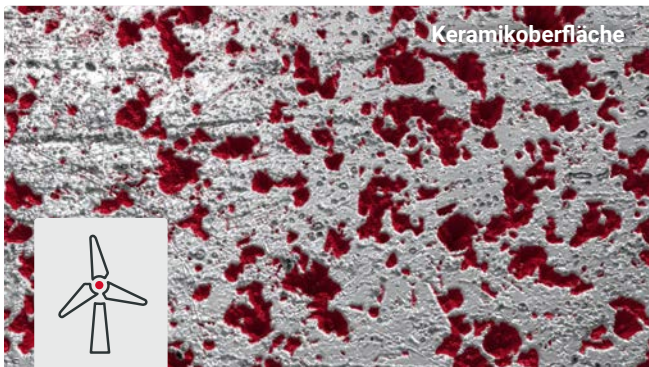
Automobilindustrie

Antriebsstrang, Karosserie, Interieur, Elektronik u.v.m.



Werkzeugtechnik

Schneid- und Fräswerkzeuge, Mikrowerkzeuge, Beschichtungen u.v.m.



Energietechnik

Solar- und Brennstoffzellen, Batterien, Getriebe und Turbinen



Druckindustrie & Sicherheitstechnik

Druckzylinder und -platten, Banknoten, Chipkarten u.v.m.

... sowie in weiteren Branchen:

Medizintechnik, Elektronik & Halbleitertechnik,
Materialwissenschaft und Mikrosystemtechnik

Ihre Oberflächen im Fokus

Damit jedes Bauteil die maximale Performance leistet, müssen seine Oberflächen immer häufiger spezielle Charakteristika aufweisen. Das betrifft Formabweichungen und Rauheiten ebenso wie Welligkeiten oder geometrische Merkmale. Nur dann qualifizieren sich die Komponenten für die Weiterverarbeitung – oder scheiden direkt aus. Die leistungsstarke Mahr Messtechnik bietet Ihnen das gesamte Portfolio an Charakterisierungsmöglichkeiten auf Basis präziser Messdaten. Die Topografie-Auswertungen reichen von der Partikelanalyse über Winkel bis hin zu Schichtdicken. So können Sie bereits bei laufender Produktion mögliche Fehler erkennen und gegensteuern.

Visuelle Betrachtung

Mikroskop-Bild oder fotosimulierte Darstellung in den Auswertungen sowie 3D-Abbildungen

3D-Rauheit (S_a , ...)

Flächenhafte Rauheitsauswertungen gemäß ISO 25178

2D-Rauheit (R_z , ...)

Profilrauheit nach ISO 4287, ISO 13565, ASME B46.1, ISO 12085, VDA, SEP- o. MBN-Normen

Profilabweichungen (\curvearrowright)

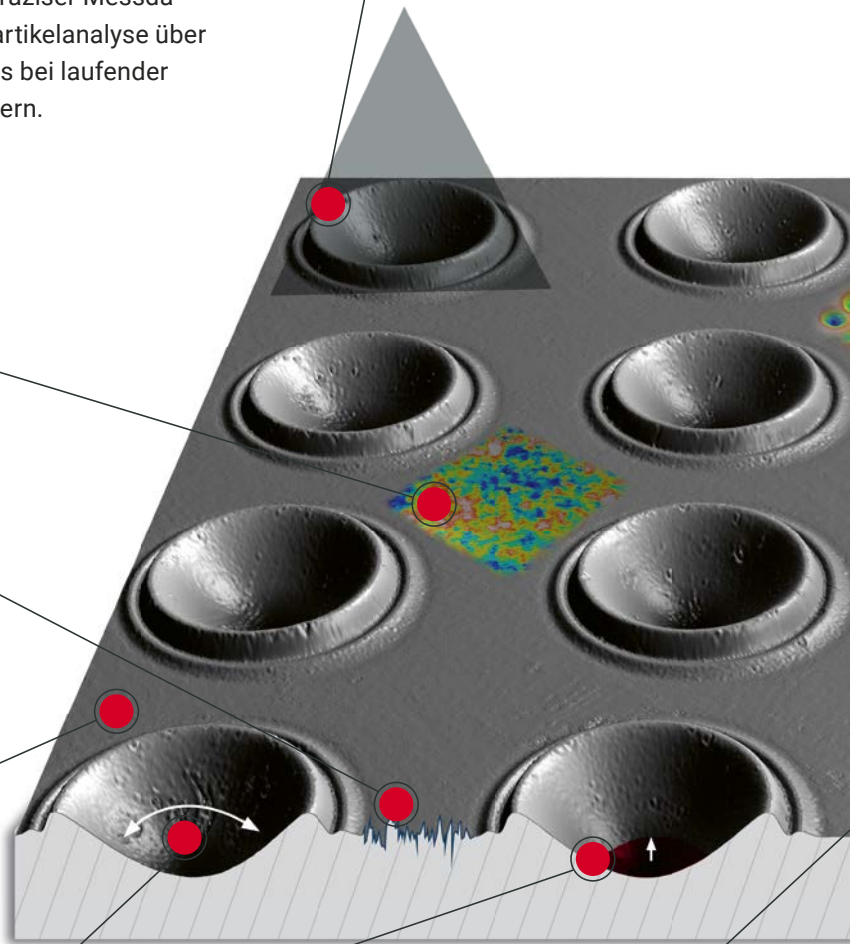
Linienhafte Abweichungen gegenüber einer Sollkontur sowie Geradheits-Parameter gemäß ISO 12780

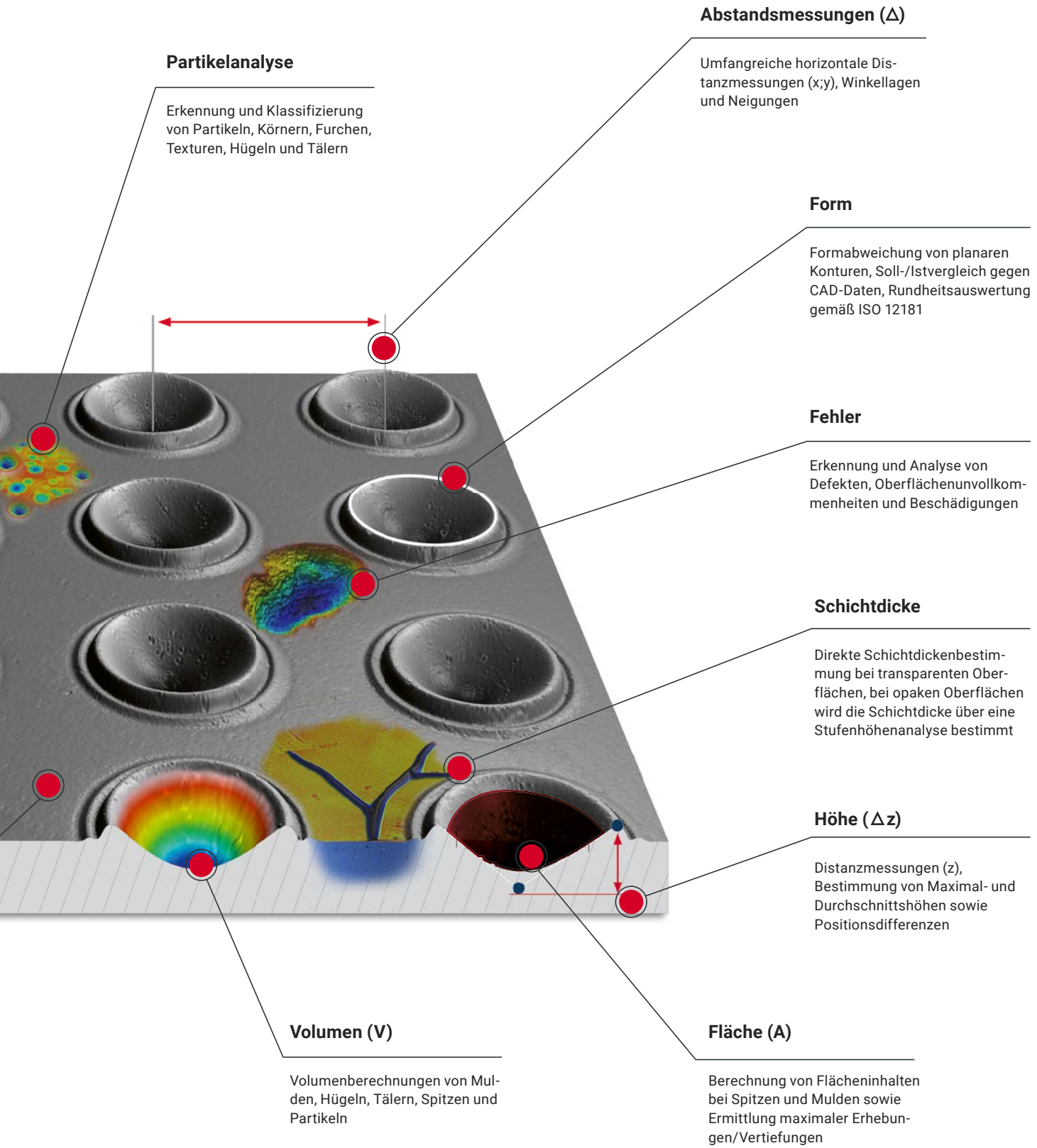
Konturanalyse (\propto, R)

Bestimmung von Radien, Kreisen, Kreisabschnitten sowie Winkelmittlung inkl. Auswertung von Halb- oder Gesamtwinkeln

Ebenheit (\square)

Bestimmung der Ebenheit einer Gesamt- oder Teiloberfläche z. B. gemäß ISO 12781





Mobile 3D-Oberflächenmessung überall einsatzbereit

Egal ob empfindliche, sehr große oder auch glänzende Oberflächen: Das MarSurf CM *mobile* vereint die einzigartigen Eigenschaften eines transportablen und robusten Messsystems für die Produktion mit der etablierten Funktionalität eines stationären Systems. Mit dem MarSurf CM *mobile* messen Sie zuverlässig und genau. Dank konfokaler 3D-Messtechnik gelingen Ihre Messungen schnell, berührungslos und materialunabhängig.

Insbesondere für Messungen auf großen Objekten und schwer beweglichen Proben, wie z. B. Walzen und Karosserien, besticht das MarSurf CM *mobile* durch seine kompakte Größe und bietet durch motorisierte Achsen die Möglichkeit, größere Messfelder bei einer konstant hohen Auflösung zu stitchen. Mit einem Objektivrevolver, der Option einer Farbkamera und anwendungsspezifischen Softwarelösungen wird das Messsystem den Anforderungen unterschiedlichster Messaufgaben gerecht und ist genauso einsetzbar, wie Ihre Arbeit es erfordert.

Mobil und berührungslos

Unabhängig von Werkstückabmessung und Oberflächeneigenschaften

HD-Stitching

Hohe Auflösung auch bei großen Messflächen durch motorisierte Achsen

Vielseitig

Rauheits- und Mikrogeometriemessungen in einem System



Lernen Sie das gesamte
MarSurf CM Portfolio kennen!

Sie benötigen einen stationären Messplatz
oder wünschen eine automatisierte Lösung?
Besuchen Sie unsere Website!





Transportabel

Kompaktes System für den schnellen Einsatz

Robust

Zuverlässige Ergebnisse auch in der Produktionsumgebung

Eindeutige Spezifikation

Rauheitsmessungen nach ISO 4287 und ISO 25178

1.200 x 1.200 px

Kameraauflösung

1,4 mio

Messpunkte
pro Einzelmessung

0,13 µm

Minimaler Messpunktstand

bis zu

100 fps

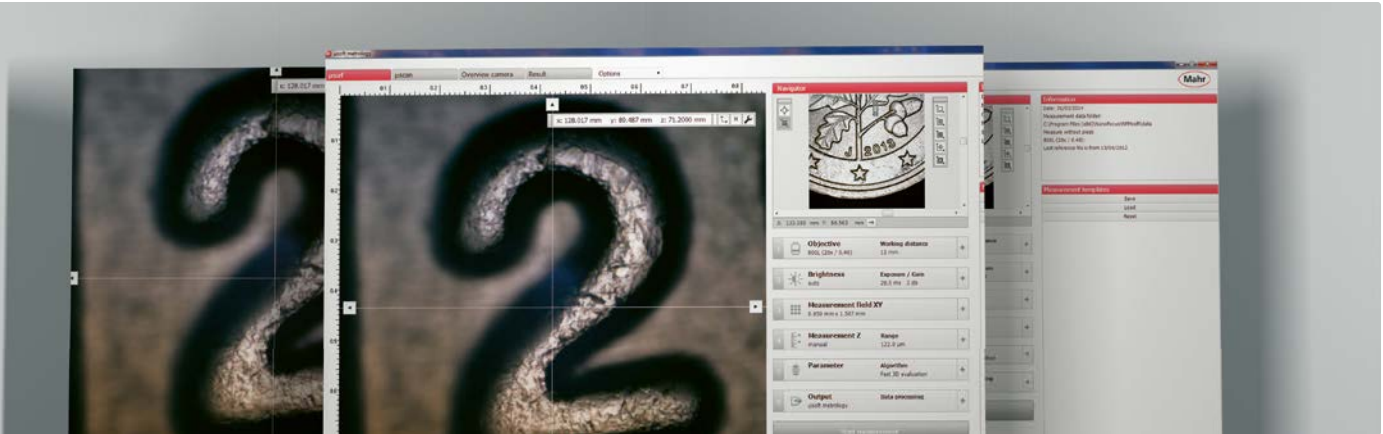
auch bei
maximaler Auflösung

16 Bit

High-Dynamic-Range Kamera

Leistungstarke Messsoftware für alle Anforderungen

Mit der intuitiven Mess- und Ansteuerungssoftware MarSurf Metrology gelingt Ihnen die Steuerung Ihres Messgerätes spielend. Die innovative Snapshot-Technologie bringt Sie schnell und effektiv zum Ergebnis: Damit genügt nach dem Anfahren der gewünschten Probenstelle ein Klick zum optimalen Messergebnis. Die Software regelt dann automatisch alle Einstellungen wie den Fokusbereich und die Helligkeit. Ergänzend bietet die Oberflächenanalyse-Software MarSurf Mountains for Mahr ein umfassendes Funktionspaket: Oberflächenmerkmale lassen sich einfach analysieren und aufbereiten.



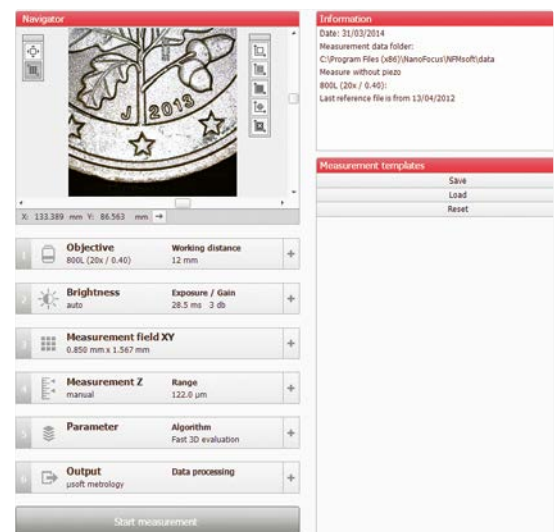
MarSurf Metrology Software (MSW)

Die intuitive Mess- und Ansteuerungssoftware MarSurf MSW ist unverzichtbarer Bestandteil Ihrer Messungen und garantiert einen einfachen Messablauf.

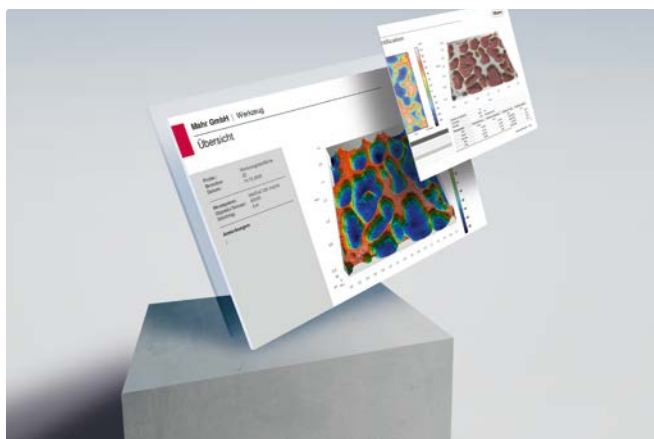
Navigator-Funktion: Erstellen Sie Übersichtsbilder und definieren Sie den gewünschten Messbereich bequem per Maus.

Template-Funktion: Speichern Sie Messparameter und -positionen als Vorlage und realisieren Sie semi-automatisierte Messreihen einfach und unkompliziert.

Snapshot-Technologie: Nach dem Anfahren der gewünschten Probenstelle genügt ein Klick zum optimalen Messergebnis. Die MarSurf MSW regelt automatisch alle Einstellungen wie den Fokusbereich und die Helligkeit. Gleichzeitig bleibt genügend Raum für individuelle Einstellungen.



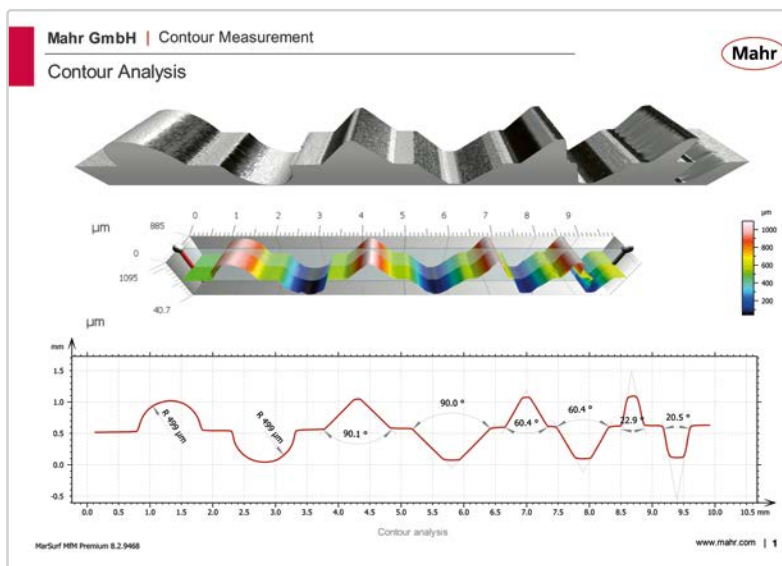
Softwarepakete	Umfang
MarSurf MSW	Standard
MarSurf MfM	Optional
Exportformate	FITS, NMS, OMS, X3P, ASCII, SDF, SUR, TIF, BMP, STL
Sprachpakete MarSurf MSW	Deutsch, Englisch, Französisch, Italienisch, Spanisch, Portugiesisch, Polnisch, Russisch, Türkisch, Japanisch, Koreanisch, Chinesisch



MarSurf Mountains for Mahr Software (MfM)

Die Oberflächenanalyse-Software MarSurf MfM bietet ein umfassendes Funktionspaket, welches zur Darstellung und Analyse von Struktur, Rauheit, Welligkeit, Stufenhöhen, Kontur und sonstigen Oberflächenmerkmalen benötigt wird. In der intuitiven mehrsprachigen Benutzeroberfläche lassen sich komplexe Analyseberichte per Knopfdruck erstellen. Das Bearbeiten und Auswerten der Messdaten ist spielend leicht. Vielfältige Darstellungsmöglichkeiten wie Profilansicht, 3D-Rekonstruktion oder tiefscharfe Mikroskopbilder erzeugen aussagekräftige Messprotokolle. Individuelle Auswerterezepte sind vom Anwender einfach erstellbar und implementierbar.

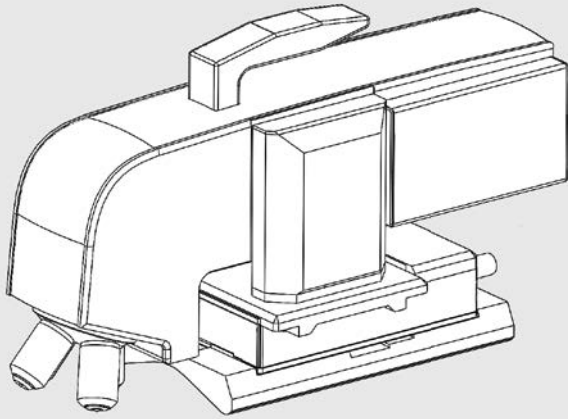
Die Software enthält stets die aktuellsten Normparameter und Filterfunktionen und ist in den Versionen Standard, Extended und Premium erhältlich. Weiterhin sind Spezialmodule, etwa zur statistischen Auswertung oder Partikelanalyse, erhältlich.



Effektiv auswerten und dokumentieren

- Auswertung auf Knopfdruck
- Aussagekräftige Messberichte
- Kundenspezifische Anpassung und Auswertung
- 3D-Analyse, ISO 25178, ISO 13565, ISO 12781
- 2D-Analyse, ISO 4287
- Geometrie, Volumen, Kontur, CAD-Vergleich

MarSurf CM *mobile*



417 × 136 × 234 mm³

Allgemeines

Messprinzip	Patentierter CMP-Technologie (Confocal Multi Pinhole)
Lichtquelle	Hochleistungs-LED (505/475 nm), MTBF: 50.000 h (Farbkamera mit Hochleistungs-Weißlicht LED)
Typische Messzeit	2 – 8 s
Elektrische Leistung	Spannung: 100-240 V; Frequenz: 50-60 Hz, Leistungsaufnahme: <50 W
Rechnertyp	Industrie-PC / Laptop
Kabellänge	Messgerät: 6 m

Konfiguration

Stativform	Mobil
Masse	8,3 kg
Positioniervolumen	50 × 50 × 35 mm ³
Weglängenmesssystem x,y	Standard
Systemcontroller	Integriert
Aktive / Passive Vibrationsdämpfung	Optional

Probeneigenschaften

Probenhöhe (mm)	flexibel
Probengewicht max. (kg)	flexibel
Probenoberfläche	Reflektivität: 0,1 – 100 %, beschichtet, unbeschichtet, spiegelnd bis diffus

Messkopf

Bildaufnahmemodul	max. Anzahl der Messpunkte in einer Einzelmessung x * y	1200 x 1200 = 1,44 Mio.
	max. Bildrate bei voller Auflösung (Hz) ¹	25/100
	HDR-Funktion (16 Bit)	Standard
	Farbaufnahme	Optional
Maximale Messpunktzahl ²		1213 Mio.
Messmodul vertikal	vertikaler Verstellbereich (motorisch)	35 mm
	Feinversteller (Piezomodul, vertikaler Verstellbereich)	350 µm
Objektivhalter	Revolver 4-fach	Standard
	ohne Revolver	Optional

Objektive ³	3200S	1600S	800S	800XS	320S	160S
Objektivvergrößerung	5x	10x	20x	20x	50x	100x
Lateraler Messbereich x,y	3200 µm	1600 µm	800 µm	800 µm	320 µm	160 µm
Lateraler Messbereich x × y	10,24 mm ²	2,56 mm ²	0,64 mm ²	0,64 mm ²	0,1024 mm ²	0,0256 mm ²
Erweiterter lateraler Messbereich (Stitching ohne Datenreduktion)						
x,y	50 mm	46,4 mm	23,2 mm	23,2 mm	9,2 mm	4,6 mm
x × y	2500 mm ²	2152 mm ²	538 mm ²	538 mm ²	84,6 mm ²	21,1 mm ²
Numerische Apertur NA	0,15	0,3	0,45	0,6	0,8	0,9
Arbeitsabstand	20 mm	11 mm	3,1 mm	1 mm	1 mm	1 mm
Rechnerischer Grenzwinkel ⁴	8,6 °	17,5 °	26,7 °	36,9 °	53,1 °	64,2 °
Vertikaler Messbereich						
mit motorischer Verstelleinheit	19,9 mm	10,9 mm	3 mm	0,9 mm	0,9 mm	0,9 mm
mit Feinversteller	–	0,35 mm	0,35 mm	0,35 mm	0,35 mm	0,35 mm
Messrauschen						
mit motorischer Verstelleinheit	354 nm	71 nm	25 nm	14 nm	14 nm	14 nm
mit Feinversteller	–	14 nm	4 nm	3 nm	1 nm	1 nm
Vertikale Auflösung						
mit motorischer Verstelleinheit	1000 nm	200 nm	70 nm	40 nm	40 nm	40 nm
mit Feinversteller	–	40 nm	10 nm	8 nm	4 nm	2 nm
Messpunktabstand 1200 × 1200 px	2,67 µm	1,33 µm	0,67 µm	0,67 µm	0,27 µm	0,13 µm
Rechnerische laterale optische Grenzauflösung ⁵	1,93 µm	0,96 µm	0,64 µm	0,48 µm	0,36 µm	0,32 µm

Genauigkeit ^{6,7}		Normal	Unsicherheit
Messunsicherheit am Bsp. der Rauheitsmessung ^{8,9,10,11}	mit Objektiv 800XS	Ra = 1,63 µm	U = 0,040 µm, σ = 0,004 µm
		Ra = 0,58 µm	U = 0,024 µm, σ = 0,0066 µm
	mit Objektiv 320S	Ra = 0,23 µm	U = 0,010 µm, σ = 0,0050 µm
		Ra = 0,079 µm	U = 0,010 µm, σ = 0,0022 µm

1. Auf Nachfrage.

2. Maximale Messpunktanzahl, die in einer zusammengesetzten Messung aufgenommen werden kann.

3. Weitere Objektive auf Nachfrage erhältlich.

4. Theoretischer Grenzwinkel auf spiegelnden Oberflächen, auf realen Oberflächen können aufgrund diffuser Reflektionen größere Grenzwinkel erreicht werden.

5. Am Beispiel 475nm-Lichtquelle, berechnet nach Rayleigh-Kriterium

6. VIM 2012

7. Mit Feinversteller

8. U nach ISO/IEC GUIDE 98-3:2008(E), GUM:1995, K=1,96 (level of confidence 95%)

9. σ bestimmt bei 25 Messungen

10. Gemessen unter bestmöglichen Bedingungen bei Verwendung von PTB-zertifizierten Normalen. Ergebnisse gelten nur für verwendete Normale

11. Auswertung nach ISO 4287

Mahr | Taktile 2D-Oberflächenmesstechnik

Taktile Messgeräte für die Qualitätskontrolle

Das Standardmessverfahren zur Ermittlung der Rauigkeit und Welligkeit von Oberflächen ist die taktile Messtechnik. Seit den 1930er-Jahren ist sie aus der Qualitätssicherung nicht mehr wegzudenken. Sie beruht auf dem präzisen Abtasten mit einer Tastspitze, wodurch ein 2D-Profil der Oberfläche entsteht und diese Punkt für Punkt erfasst wird.

Die Genauigkeiten von tastenden Systemen sind sehr hoch: Ergebnisse und Messwerte liefern Daten im Mikrometerbereich und lassen sehr detaillierte Rückschlüsse auf die Qualität der Bearbeitungsprozesse des analysierten Werkstückes zu. Darüber hinaus sind mobile taktile Geräte von Mahr äußerst handlich, zuverlässig und decken alle gängigen Kennwerte der wichtigsten Normen ab.



Branchen & Anwendungen



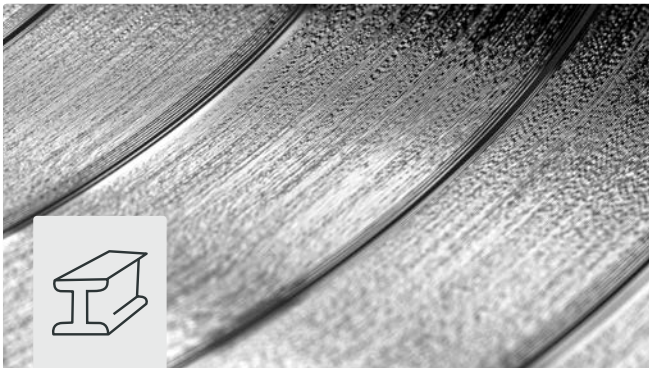
Automobilindustrie

Lenkung, Bremssystem, Getriebe, Kurbelwelle, Nockenwelle, Zylinderkopf, Zylinderblock, Turbolader



Maschinenbau

Lager, Wellen, Zahnstangen, Ventile



Stahlindustrie

Blech- und Walzenoberfläche



Medizintechnik

Rautiefenmessung der Hüft- und Knieendprothesen



Luft- und Raumfahrttechnik

Turbinen und Tragflächen

Punkt für Punkt, Linie für Linie

Welches der Mahr Messgeräte am besten zu Ihren individuellen Messaufgaben passt, zeigt diese Übersicht.



	MarSurf PS 10 Seite 20	MarSurf M 310 Seite 24
Tastsystem		Kufentastsystem
Parameter	Ra, Rq, Rz, Ry (JIS), Rz (JIS), Rmax, Rp, Rp (ASME), Rpm (ASME), Rv, R3z, Rk, Rpk, Rvk, Mr1, Mr2, A1, A2, Vo, Rt, R _{Pc} , R _{mr} , tp (JIS, ASME) entspr. R _{mr} , R _{Sm} , R _{sk} , S, CR, CF, CL, R, AR, Rx	Ra, Rq, Rz, Ry (JIS), Rz (JIS), Rmax, Rp, Rp (ASME), Rpm (ASME), Rv, R3z, Rk, Rpk, Rvk, Mr1, Mr2, A1, A2, Vo, Rt, R _{Pc} , R _{mr} , tp (JIS, ASME) entspr. R _{mr} , R _{Sm} , R _{sk} , S, CR, CF, CL, R, AR, Rx
Normen	x	x
Messbereich (mm)	350 µm	350 µm
Taststrecke	17,5 mm	17,5 mm
Auto-Cutoff	x	x
Speichermöglichkeit	PDF-Protokolle 1500, 10.000 Ergebnisse (um 32 GB SD-Karte erweiterbar)	
Messprogramme	–	x
Fernsteuerung / ASCII Befehle	–	x
Toleranz	x	x
Drucker	–	x (über USB-A)
Scanner oder Tastatur	–	x (über USB-A)
Schnittstellen	MarConnect, Micro-USB, Micro-SD	USB-A für Scanner, Drucker oder Bluetooth-Dongle, MarConnect, Micro-USB und Micro-SD-Card
Datenübertragung	Kabel	Kabel oder Bluetooth



MarSurf M 400 Seite 30	MarSurf PocketSurf Seite 34
Freitastsystem	Kufentastsystem
Ra, Rq, Rz, (gemäß ISO), Ry (JIS) entspr. Rz, Rz (JIS), Rmax, Rp, Rp (ASME), Rpm (ASME), Rv, Rpk, Rk, Rvk, Mr1, Mr2, A1, A2, Vo, Rt, R3z, RPc, HSC, Rmr, tp (JIS, ASME) entspr. Rmr, RSm, RS, Rdq, Rsk, Rku, Rdc, Htp, Pdc, Pa, Pt, Pmr, Ptp, Wa, Wq, WSm, Wsk, Wt, R, AR, AW, Rx, Wx, Wte, W, NR, NCRX, NW, CPM, CR, CF, CL	Ra - 6.35 µm / 250 Ry, Rmax, Rz - 25.3 µm / 999 µin
x	-
500 µm (bis 1500 µm bei dreifacher Tastarm-Länge)	Ra - 6.35 µm / 250 Ry, Rmax, Rz - 25.3 µm / 999 µin
26 mm	15 mm
x	-
40.0000 Ergebnisse	-
x	-
-	-
x	-
x (integriert)	-
-	-
MarConnect, Micro-USB	MarConnect, Kabel
Kabel	Kabel

Mobiles Messen leicht gemacht

Das MarSurf PS 10 ist das ideale Einstiegsgerät in die Oberflächenmesstechnik: Mit seiner besonders einfachen und intuitiven Bedienung und zahlreichen Sicherheitsfunktionen wie beispielsweise dem automatischen Cutoff lässt sich das Gerät so einfach steuern wie ein Mobiltelefon. Aufgrund seiner geringen Größe eignet es sich zudem für ortsunabhängige Messungen – vertikal, horizontal und wenn nötig sogar über Kopf. Dank seines herausnehmbaren Vorschubgerätes ist das MarSurf PS 10 flexibel in der Produktion und Fertigung einsetzbar.

Das Messgerät bietet drei Bestelloptionen für mehr Flexibilität: mit Tastspitze 2 µm, 5 µm und zusätzlich als Variante mit Quervorschub (MarSurf PS 10 C2).

- Intuitive Bedienung: so einfach wie die Bedienung eines Smartphones und mit drehbarer Anzeige
- Erstellung fertiger PDF-Protokolle direkt im Messgerät und Datensicherung als TXT, X3P, CSV und PDF-Datei
- Kundenspezifische Kommentare für das PDF-Protokoll direkt am MarSurf PS 10 eingegeben
- Arbeiten ohne Fehler durch integriertes, herausnehmbares Raunormal
- Automatische Cutoff-Wahl, die auch dem Nicht-Messtechniker die richtigen Messergebnisse sichert

500g
leicht

9

weitere, optionale
Taster

Immer dabei

Das Kalibriernormal wird im Gerät aufbewahrt und steht dem Anwender zur Überprüfung des Gerätes jederzeit zur Verfügung.

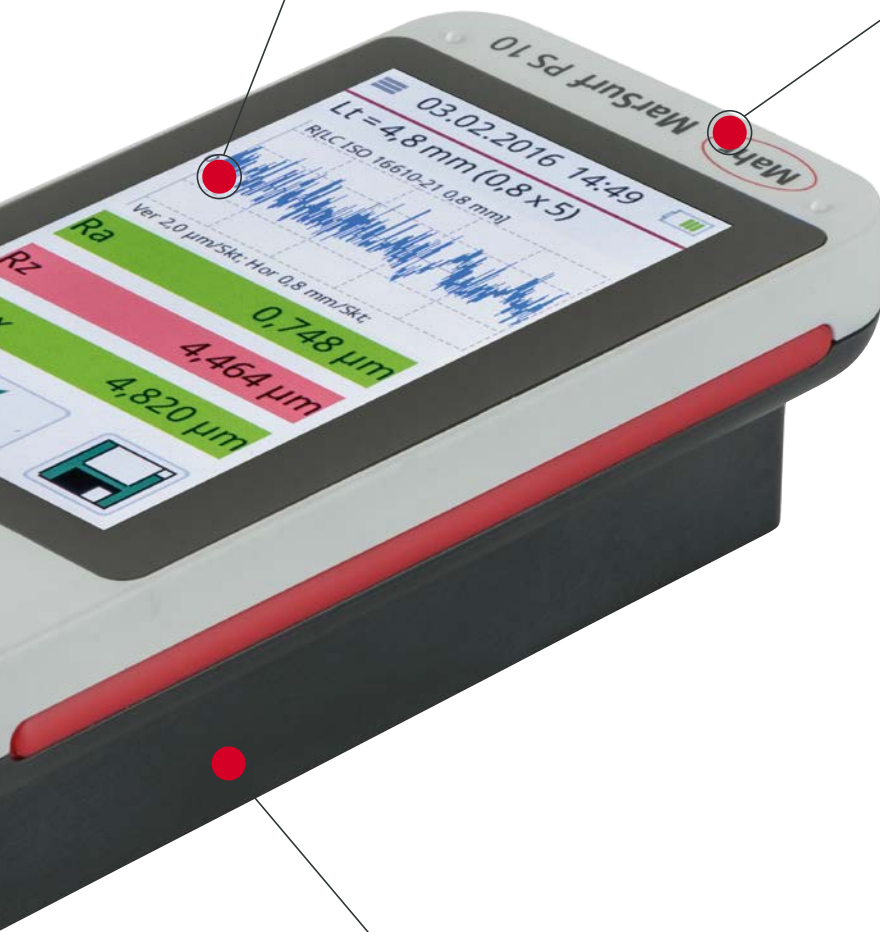


Einfachste Bedienung und detaillierte Profildarstellung

Das 4,3" große, hochauflösende und hintergrundbeleuchtete TFT-Touch-Display ermöglicht eine intuitive Bedienung und eine präzise Darstellung des Messprofils.

Perfekte Auswertung und Dokumentation

Die automatische Messprotokoll-Erstellung erfolgt im Gerät ohne zusätzliche Software.



Flexible Nutzung

Durch die herausnehmbare Vorschubeinheit ist eine flexible Nutzung in beengten Raumverhältnissen, wie z. B. in Bohrungen oder bei der Messung von Kleinteilen, über das optional erhältliche Handprisma möglich.

bis zu

500.000

Messungen

im Gerät speicherbar

31

Kenngößen

Leistungsumfang wie ein Laborgerät

4,3"

TFT-Touch-Display

ähnlich einem Smartphone

mindestens

1.200

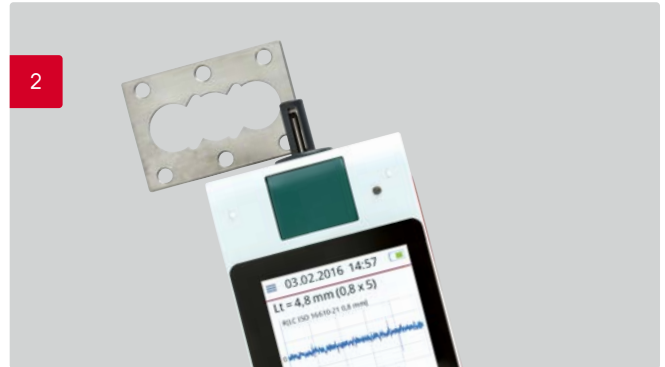
Messungen

ohne Netzbetrieb

Wichtige Zusatzfunktionen



1. Rauheitsmessung an Wellen



2. Rauheitsmessung an flachen Oberflächen



3. Rauheitsmessung mit Messständer ST-D



4. Herausnehmbares Vorschubgerät für Messungen in kleinen Bohrungen

Lieferumfang

- MarSurf PS 10 Basisgerät
- Vorschubgerät (herausnehmbar)
- 1 Standardtaster, normgerecht
- Eingebauter Akku
- Raunormal, im Gehäuse integriert (herausnehmbar) inkl. Mahr-Kalibrierschein
- Tasterschutz / Prismenhalter
- Ladegerät / 3 Netzadapter
- Betriebsanleitung
- Tragetasche mit Schulterriemen
- USB-Kabel
- Verlängerungskabel zum Vorschubgerät (Länge 1,2 m)
- Höheneinstellung (integriert)
- Handprisma (nur bei Art.-Nr. 6910235)

MarSurf PS 10

Art-Nr. 6910230 (2 µm Tastspitze) | Art-Nr. 6910232 (5 µm Tastspitze) | Art-Nr. 6910235 (C2 für Querabtastung)

Messprinzip	Tastschnittverfahren
Taster	Induktiver Kufentaster
Kenngrößen	Ra, Rq, Rz, Ry (JIS), Rz (JIS), Rmax, Rp, Rp (ASME), Rpm (ASME), Rv, R3z, Rk, Rpk, Rvk, Mr1, Mr2, A1, A2, Vo, Rt, RPc, Rmr, tp (JIS, ASME) entspr. Rmr, RSm, Rsk, S, CR, CF, CL, R, AR, Rx
Maßeinheit	metrisch/inch
Messbereich	0,350 mm
Profilauflösung	8 nm
Filter gemäß ISO/JIS	Gaußfilter gemäß ISO 16610-21 (vorher ISO 11562), Sonderfilter gemäß DIN EN ISO 13565-1, Is-Filter gemäß DIN EN ISO 3274 (ausschaltbar)
Cutoff lc gemäß ISO/JIS	0,25 mm, 0,8 mm, 2,5 mm, automatische Filtererkennung
Taststrecke Lt gemäß ISO/JIS	1,5 mm, 4,8 mm, 15 mm, N x Lc, variabel, automatisch
Taststrecke gemäß ISO 12085 (MOTIF)	1 mm, 2 mm, 4 mm, 8 mm, 12 mm, 16 mm
Gesamtstrecke ln gemäß ISO/JIS	1,25 mm, 4,0 mm, 12,5 mm
Anzahl n der Einzelmessstrecken gemäß ISO/JIS	wählbar: 1 bis 16
Tastspitze	2 µm (Art.-Nr. 6910230) 5 µm (Art.-Nr. 6910232)
Messkraft (N)	0,00075
Kalibrierfunktion	dynamisch; Ra, Rz, Rsm
Speichermöglichkeit	max. 3900 Profile, max. 500.000 Ergebnisse, max. 1.500 PDF-Protokolle, erweiterbar mit microSD-Karte bis 32 GB (erhöht die Speicherkapazität um Faktor 320)
Sprachen	Deutsch, Englisch, Französisch, Italienisch, Spanisch, Portugiesisch, Niederländisch, Schwedisch, Russisch, Polnisch, Tschechisch, Japanisch, Chinesisch, Koreanisch, Ungarisch, Türkisch, Rumänisch
Sonstiges	Sperre/Codewortschutz, Datum/Uhrzeit
Datenschnittstelle	USB, MarConnect (RS-232), microSD Slot für SD / SDHC-Karten bis 32 GB
Schutzart	IP 40
Akku	Li-Ionen-Akku, 3,7 V, mind. 1200 Messungen
Weitbereichsnetzteil	100 bis 264 V
Abmessungen	160 x 77 x 50 mm

Mehrwertbringer für die mobile Rauheitsmessung

Sie sind es gewohnt, mit dem Smartphone jederzeit und überall auf Ihre Daten zuzugreifen? Mit dem neuen MarSurf M 310 bietet Ihnen Mahr genau das: ein flexibles Multitalent zur mobilen Aufnahme und Auswertung von Messdaten. Durch die einfache Bedienbarkeit und das

robuste Design ist der Mahr-Neuling optimal für den Einsatz in der Produktion geeignet, wo Schmutz und Staub dem Gerät zusetzen und oftmals Anwender mit geringer Vorkenntnis die Qualitätskontrollen vornehmen.

Für alle, die mehr brauchen

Das **MarSurf M 310** verfügt über dieselben Funktionen wie das PS 10, hält aber noch mehrere entscheidende Zusatznutzen für Sie bereit:

- 1 Direkt drucken, einfach dokumentieren**
Messergebnisse in Papierform? Manchmal noch immer der schnellste Weg! Mit dem mobilen Drucker sichern Sie die Daten auf Thermopapier und können dieses direkt dem Werkstück hinzufügen.
- 2 Vorprogrammierte Messfunktionen für sofortige Messerfolge**
In den Geräteeinstellungen lassen sich verschiedene Messparameter definieren, speichern und dann am Werkstück aufrufen. Das geht auf Wunsch sogar per Barcode-Scanner, der sich einfach an das MarSurf M 310 anschließen lässt. So können Werker auch ohne Fachwissen oder Schulungen verlässliche Rauheitskennwerte ermitteln.
- 3 Robot ready: Gerät direkt in die Fertigungslinie einbinden**
Mit seinen Schnittstellen lässt sich das MarSurf M 310 direkt in Ihre Produktionslinien einbinden, etwa für Messaufgaben am Roboterarm. Sie steuern das Messinstrument aus der Ferne – zum Beispiel bequem von Ihrem Rechner aus.

Status im Blick

Gerätestatus auf einen Blick dank zweier gut sichtbarer Status-LEDs. Je nach Signalfarbe läuft die Messung, werden Daten übertragen oder ein Fehler aufgespürt. Der Standby-Modus zeigt den Ladestatus.

Robust in jeder Hinsicht

Gerüstet für beinahe jede Umgebung: Durch das robuste Kufentastsystem ist das Messgerät wenig empfindlich gegenüber Schwingungen. Der PHT-Taster lässt sich dank seiner offenen Kufe leicht reinigen.



Moderne Optik, perfekte Darstellung

Ein hochauflösendes und hintergrundbeleuchtetes TFT-Display mit 4,3 Zoll sorgt für eine präzise Darstellung Ihrer Messergebnisse. Die Bedienung erfolgt direkt über den touchfähigen Bildschirm – ganz so, wie Sie es von Ihrem Smartphone kennen.

IATF-konform

Die bewährte Duplexschnittstelle MarConnect ermöglicht die Übertragung einer Messmittel-ID mit jeder Messung. So sind Messergebnisse jederzeit rückführbar.



ISO 21920 ready

Zum Jahreswechsel 2021/22 greifen die neuen Rauheitsnormen DIN 21920-1 bis 3. Mit dem MarSurf M 310 sind Sie schon jetzt auf der sicheren Seite.

Software mit Gelinggarantie

Auch ohne Fachwissen und ohne Schulung lassen sich mit diesem Messgerät verlässlich Rauheitskennwerte ermitteln – dank intuitiver Software, klaren Menüstrukturen und vorprogrammierten Messfunktionen.



Beste Verbindungen für sichere Daten

Für die Sicherung Ihrer Messdaten hält das MarSurf M 310 eine Vielzahl an Schnittstellen bereit. Der Datentransfer ist drahtlos über Bluetooth sowie kabelgebunden über USB, Micro-USB und die bewährte Duplexschnittstelle MarConnect möglich. Letztere erlaubt auch die Übertragung einer Messmittel-ID, um die Rückführbarkeit Ihrer Messergebnisse sicherzustellen.

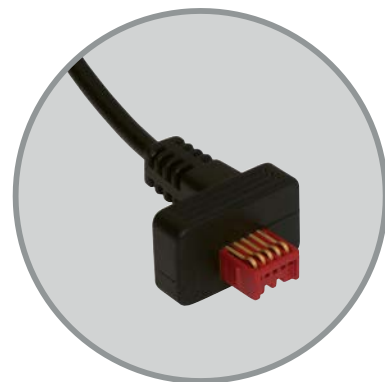
Für Ihre Messprotokolle wählen Sie ganz einfach zwischen vollständigen Messprotokollen im PDF-Format, einzelnen Messwerten oder als CSV-Datei.

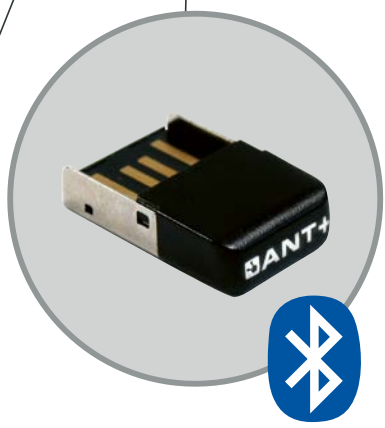
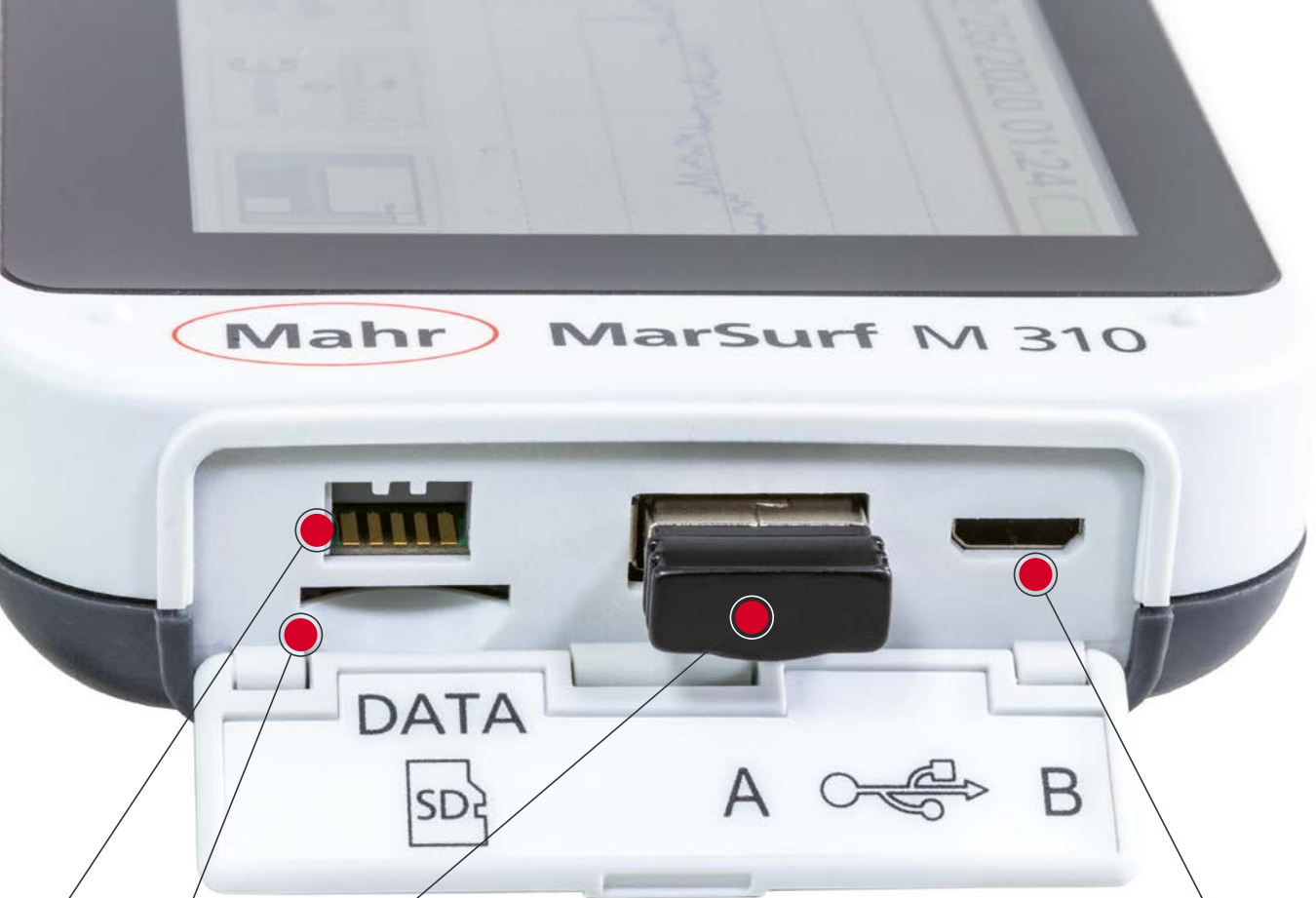
MarConnect-Duplex-Schnittstelle für die Datenübertragungssoftware MarCom Professional

Ausgerüstet mit der bewährten Duplexschnittstelle MarConnect ermöglicht das MarSurf M 310 die Übertragung einer Messmittel-ID mit jeder Messung. So lässt sich sicher dokumentieren, mit welchem Messgerät eine Kontrolle durchgeführt wurde, um die Rückführbarkeit Ihrer Messergebnisse zu gewährleisten.

SD-Slot für eine MicroSD- oder MicroSDHC-Karte bis 32 GB, auf der die Profile, Profile mit Ergebnissen, Ergebnisse und/oder Messprotokolle gespeichert werden können.

Bei Bedarf kann über eine MicroSD-Karte auch ein Software-Update erfolgen.





USB-A-Schnittstelle

für den Anschluss z. B. eines USB-Bluetooth-Adapters, USB-/Bluetooth-Druckers, Barcode-Scanners oder einer Tastatur

- Drucken der Ergebnisse und Profile
- Kabellose Datenübertragung via Bluetooth an Software MarCom zum Speichern der Ergebnisse z. B. in Excel oder in einer virtuellen Interfacebox
- Verwendung des M 310 als Vorschubgerät mit der Software MarWin Easy Roughness. Das M 310 wird direkt von der Software gesteuert.

Micro-USB-Schnittstelle zur Verbindung mit dem PC

Das MarSurf M 310 lässt sich über die Micro-USB-Schnittstelle in den Fertigungsablauf integrieren und mittels ASCII-Befehle fernsteuern – etwa über eine Software zur statistischen Prozesskontrolle. Mittels eines Rechners werden Messreihen über längere Zeitabschnitte überwacht bzw. nach übergeordneten Gesichtspunkten statistisch ausgewertet.

- Startet eine Messung mit den aktuell eingestellten Messbedingungen.
- Berechnet die am MarSurf M 310 ausgewählten Kenngrößen mit den eingestellten Auswertebedingungen.
- Überträgt alle berechneten Kennwertergebnisse in einem String, der mit <CR> abgeschlossen wird.

Flexibles Multitalent für Ihre Qualitätssicherung



Überall im Einsatz

Durch seine kompakte Bauweise ist das MarSurf M 310 der ideale Begleiter für mobile Messaufgaben. Ob waagrecht, senkrecht oder über Kopf – profitieren Sie vom einfachen, netzunabhängigen Handling. Durch das herausnehmbare Vorschubgerät können Sie mit dem MarSurf M 310 auch auf engstem Raum flexibel Messungen durchführen. Sein großes, helles 4,33-Zoll-Display steht für leichte Bedienung und eine maximale Übersicht, während sein Bedienkonzept eine intuitive Handhabung ohne Schulung ermöglicht. Obwohl das M 310 so kompakt ist, bietet es mit 31 Kenngrößen einen Leistungsumfang wie ein Laborgerät.



QR-/Barcode-Scanner

Die Funktion „QR-/Barcode-Scanner“ ermöglicht den Anschluss eines marktüblichen Hand-Scanners via USB oder Bluetooth. Das heißt: einfach Daten oder Codes scannen statt sie manuell einzugeben.

Optionen:

- Scannen eines QR-/Barcodes auf dem Werkstück zum Starten des zugeordneten Programms
- Scannen eines QR-/Barcodes auf dem Werkstück zum Einlesen von Werkstückinformationen (Zeichnungs-Nr. etc.) in die Profilinformatoren

Wertvoller Helfer

Einen echten Mehrwert für Ihre Arbeit stellt das dazugehörige Handprisma dar: Durch das bewährte Zubehörteil erweitert sich das Anwendungsfeld deutlich. Das Handprisma ermöglicht eine flexible Positionierung des Tasters ohne kostenintensives Messstativ.



Einfache Überkopfmessung
kleiner Teile



Messungen an Stirnflächen
von Werkstücken

MarSurf M 310

Art-Nr. 6910260 (2 µm Tastspitze) | Art-Nr. 6910265 (5 µm Tastspitze) | Art-Nr. 6910264 (C2 für Querabtastung)

Messprinzip	Tastschnittverfahren
Taster	Induktiver Kufentaster
Kenngößen	Ra, Rq, Rz, Ry (JIS), Rz (JIS), Rmax, Rp, Rp (ASME), Rpm (ASME), Rv, R3z, Rk, Rpk, Rvk, Mr1, Mr2, A1, A2, Vo, Rt, R _{Pc} , R _{mr} , tp (JIS, ASME) entspr. R _{mr} , R _{Sm} , R _{sk} , S, CR, CF, CL, R, AR, Rx
Maßeinheit	metrisch/inch
Messbereich	0,350 mm
Profilauflösung	8 nm
Filter gemäß ISO/JIS	Gaußfilter gemäß ISO 16610-21 (vorher ISO 11562), Sonderfilter gemäß DIN EN ISO 13565-1, Is-Filter gemäß DIN EN ISO 3274 (ausschaltbar)
Cutoff I _c gemäß ISO/JIS	0,25 mm, 0,8 mm, 2,5 mm, automatische Filtererkennung, variabel
Verkürzter Cutoff gemäß ISO/JIS	wählbar
Taststrecke L _t gemäß ISO/JIS	1,5 mm, 4,8 mm, 15 mm, N x L _c , variabel, automatisch
Taststrecke gemäß ISO 12085 (MOTIF)	1 mm, 2 mm, 4 mm, 8 mm, 12 mm, 16 mm
Gesamtstrecke I _n gemäß ISO/JIS	1,25 mm, 4,0 mm, 12,5 mm
Anzahl n der Einzelmessstrecken gemäß ISO/JIS	wählbar: 1 bis 16
Tastspitze	2 µm (Art.-Nr: 6910260), 2 µm mit Drucker (Art.-Nr: 6910267) 5 µm (Art.-Nr: 6910265), 5 µm mit Drucker (Art.-Nr: 6910268)
Messkraft (N)	0,00075
Kalibrierfunktion	dynamisch; Ra, Rz, R _{sm}
Speichermöglichkeit	min. 3900 Profile, min. 500.000 Ergebnisse, min. 1500 PDF-Protokolle, erweiterbar mit MicroSD-Karte bis 32 GB (erhöht die Speicherkapazität um Faktor 320)
Sprachen	Deutsch, Englisch, Französisch, Italienisch, Spanisch, Portugiesisch, Niederländisch, Schwedisch, Russisch, Polnisch, Tschechisch, Japanisch, Chinesisch, Koreanisch, Ungarisch, Türkisch, Rumänisch
Sonstiges	Sperre/Codewortschutz, Datum/Uhrzeit
Datenschnittstelle	USB A, USB B, MarConnect (Bidirektional), microSD Slot für SD / SDHC-Karten bis 32 GB
Schutzart	IP 40
Akku	Li-Ionen-Akku, 3,7 V, mind. 1200 Messungen
Weitbereichsnetzteil	100 bis 264 V
Abmessungen	160 x 77 x 50 mm

Doppelpack mit unbegrenzten Möglichkeiten

Das Auswertegerät MarSurf M 400 bildet zusammen mit dem Tastsystem BFW 250 ein unschlagbares Doppelpack: Neben Rauheitsprofilen lassen sich hochpräzise, normgerechte Welligkeitsmessungen durchführen – ortsungebunden in der Fertigung oder im Messraum. Grund dafür ist das integrierte Freitastsystem, das je nach Tastarm einen besonderen Tiefgang erlaubt – in Nuten beispielsweise bis 30 mm.

Außerdem lässt sich das handliche Tool mit einer Vielzahl von Tastarmen kombinieren, dank magnetischer Tastarmhalterung schnell und ohne Werkzeuge. Die große Auswahl sorgt zudem dafür, dass sich der große Messbereich von 500 µm auf bis zu 1.500 µm verdreifachen lässt.



Sie behalten immer den Überblick

Dank des brillanten Farbdisplays und der einfachen Bedienung gelingt Ihnen die Zuordnung Ihrer Ergebnisse jederzeit.

Vor Ort-Dokumentation

Mit dem integrierten Thermodrucker für Profil und Ergebnisse können Sie Ihre Auswertungen direkt vor Ort ausdrucken.

Flexible & mobile Handhabung

Wählen Sie individuell genau das System, welches zu Ihnen passt: entweder kabellos und mit Bluetooth-Verbindung oder aber die bewährte kabelgebundene Variante. In jedem Fall können Sie jederzeit wählen zwischen Netz- oder Akkubetrieb und verlieren so niemals an Bewegungsfreiheit.

Sichere Messtechnik, sichere Ergebnisse

Das hochpräzise Tastsystem sorgt dafür, dass jede Freiabtastung gemäß ISO, JIS oder ASME gelingt. Auch die normgerechte Messpunktdichte wird jederzeit eingehalten.



Kurze Einrichtung, schnelle Wechsel

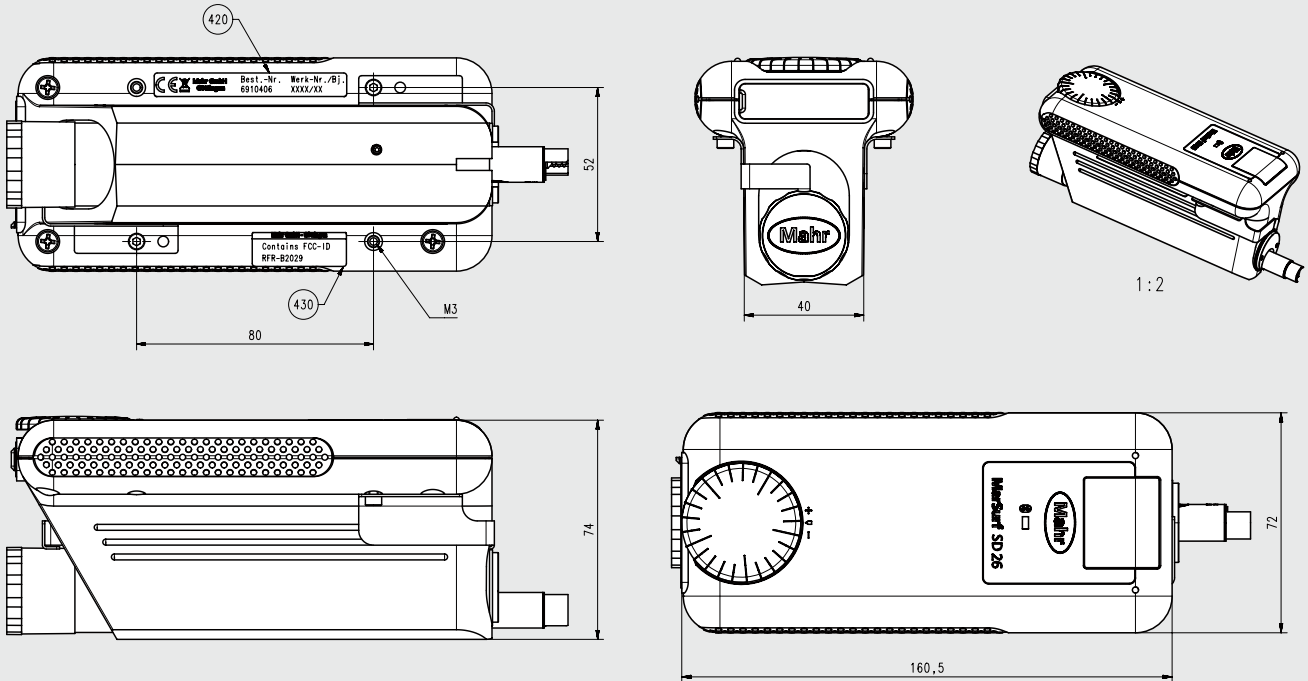
Dank der motorischen Höhenverstellung des Vorschubgerätes mit automatischer Nullstellung benötigen Sie nur wenige Sekunden für die Einrichtung. Ebenso schnell gelingt der Tastarmwechsel durch die magnetische Halterung.

Lieferumfang (beide Sets):

- Auswertegerät MarSurf M 400
- Vorschubgerät MarSurf SD 26 inkl. Tastsystem BFW 250
- Standard-Tastarm (6852403)
- Thermopapier
- Weitbereichsnetzteil mit 3 Adaptern
- 2 x USB-Kabel (zum Anschluss an den PC und den Einsatz mit Kabel)
- Betriebsanleitung
- Lieferung in handlicher Transporttasche

MarSurf M 400 Set | M 400 C Set

Art-Nr. 6910404 | Art.-Nr. 6910412



Vorschubgerät SD 26	Werte
Messweg	26 mm
Messgeschwindigkeit	0,2 mm/s; 1 mm/s
Positioniergeschwindigkeit in X	5 mm/s
Höhenverstellung Z	7,5 mm, motorisch
Positioniergeschwindigkeit in Z	2 mm/s
Nullstellen des Tastersystems	Automatisch auf Null oder Sollwert im Tastermessbereich
Neigungsverstellung	±1,5° (Ausrichtfunktion mit Benutzerführung im Auswertegerät)
Temperatur (Lagerung)	-15 °C bis +55 °C
Temperatur (Betrieb)	+5 °C bis +40 °C
Rel. Luftfeuchte	30 % bis 85 %, nicht kondensierend
Gewicht	M 400: ca. 1,0 kg; SD 26: ca. 0,9 kg
Schnittstellen	USB Slave, MarConnect (RS232)
Weitbereichsnetzteil	90 V bis 264 V

MarSurf M 400 Set

Profilermittlung	Primär-, Welligkeits- und Rauheitsprofil
Taster	Induktives Freitastsystem mit wechselbaren Tastarmen, 2 µm Tastspitze, Messkraft 0,75 mN (Standard)
Filter (gemäß DIN/JIS)	Gaußfilter, Ls-Filter
Normen	DIN/ISO/JIS/ASME/MOTIF
Kenngrößen	DIN/ISO: Ra, Rq, Rz, Rmax, Rp, Rv, Rpk, Rk, Rvk, Mr1, Mr2, A1, A2, Vo, Rt, R3z, R _{Pc} , R _{mr} (3x), HSC, R _{Sm} , R _{sk} , R _{dc} , R _{dq} , R _{ku} , Pa, Pt, P _{mr} (3x), P _{dc} , Wa, Wq, Wt, W _{Sm} , W _{sk}
	JIS: Ra, Rz, RzJIS94, Sm, S
	ASME: R _{pA} , R _{pm}
	MOTIF: R, AR, Rx, W, AW, Wx, Wte, CR, CF, CL, NR, NCRX, NW, CPM
Cutoff I _c (gemäß ISO/JIS)	0,25 mm; 0,8 mm; 2,5 mm; automatisch
Taststrecken Lt (gemäß ISO/JIS)	1,75 mm; 5,6 mm; 17,5 mm automatisch, freie Eingabe
Taststrecke (gemäß MOTIF)	1 mm; 2 mm; 4 mm; 8 mm; 12 mm; 16 mm
Gesamtmessstrecke I _m (gemäß ISO/JIS)	1,25 mm; 4,0 mm; 12,5 mm
Anzahl n der Messstrecken (gemäß ISO/JIS)	wählbar: 1 bis 5
Verkürzter Cutoff (gemäß ISO/JIS)	wählbar
Tastgeschwindigkeit	0,2 mm/s; 1 mm/s
Profilauflösung	Messbereich (Standard Tastarmlänge): ±250 µm = 8 nM ±25 µm = 0,8 nM
	Doppelte Tastarmlänge: ±500 µm = 16 nM
Sprachen	Deutsch, Englisch, Französisch, Italienisch, Spanisch, Portugiesisch, Niederländisch, Schwedisch, Russisch, Polnisch, Tschechisch, Japanisch, Chinesisch, Koreanisch, Ungarisch, Türkisch, Rumänisch
Speichermöglichkeiten	Max. 30 Profile, max. 40.000 Ergebnisse
Sonstiges	Sperre/Codenummerschutz, Datum/Uhrzeit, Drucker integriert, dynamische Einmessfunktion

Kompaktes Kufentastsystem für die unkomplizierte Rauheitsmessung

Horizontal, vertikal oder über Kopf – mit dem PocketSurf messen Sie problemlos in jeder beliebigen Position und je nach Einsatzzweck. Auch schwer zugängliche Flächen, z. B. an Innen- und Außendurchmessern, sind erreichbar. Wählen Sie eine der zwei Geräteoptionen mit wahlweise einer Tastspitze $5\ \mu\text{m}$ / $.0002''$ oder $10\ \mu\text{m}$ / $.0004''$ für noch mehr Flexibilität.

- Messstrecke entsprechend dem 1, 3 oder 5-fachen der Grenzwellenlänge
- $0.8\ \text{mm}$ / $0.030''$ einstellbar
- Vier rastende Tasterpositionen – axial oder im Winkel von 90° , 180° oder 270°
- MarConnect Datenausgang für einfache Datenübertragung, kompatibel mit gängigen Datenerfassungssystemen
- Meldungen für Bereichsüberschreitung bzw. -unterschreitung
- Widerstandsfähiges Gehäuse aus Gussaluminium für einen genauen und zuverlässigen Messbetrieb über viele Jahre
- Ablesung aller Parameter nach abgeschlossener Messung

$5\ \mu\text{m}$

$10\ \mu\text{m}$

Tastspitze
(Variante wählbar)

4

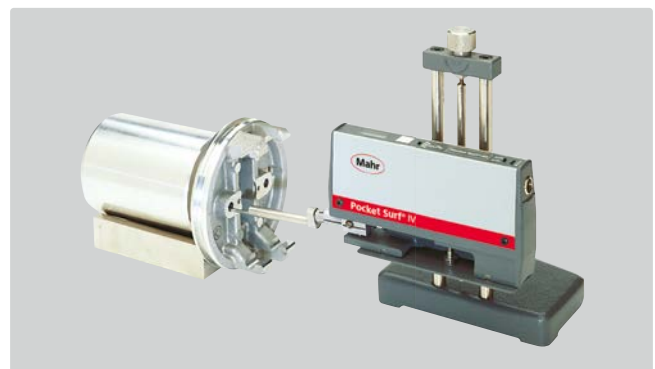
wählbare Parameter:
 R_a , R_{max}/R_y , R_z

9 V

Batterie
für verbesserte Lebensdauer



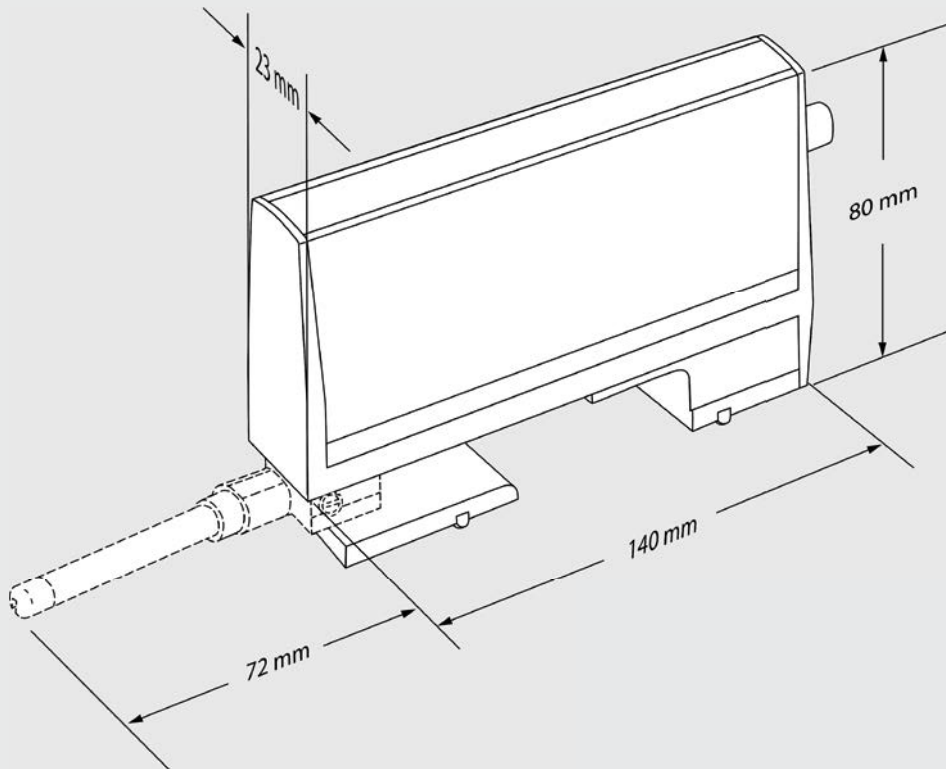
PocketSurf IV



Rauheitsmessung mit Messstativ

MarSurf PocketSurf IV

Art.-Nr. 2191802 (5 µm Tastspitze) | Art.-Nr. 2191800 (10 µm Tastspitze)



Messprinzip	Tastschnittverfahren
Taster	Piezoelektrischer Kufentaster
Kenngößen	Ra, Ry, Rmax, Rz
Maßeinheit	metrisch/inch
Messbereich	Ra - 6,35 µm / 250 Ry, Rmax, Rz - 25,3 µm / 999 µin
Profilauflösung	0,01 µm / 1 µin
Anzahl n der Einzelmessstrecken gemäß ISO/JIS	wählbar: 1 bis 5
Tastspitze	5 µm / .0002" (Art.-Nr. 2191802) 10 µm / .0004" (Art.-Nr. 2191800)
Messkraft (N)	15
Datenschnittstelle	RS-232C, USB
Akku	Batterie, 9 V
Abmessungen	140 x 76 x 6,35 mm

Mahr | Software und Zubehör

Wertvolle Ergänzungen für Ihre Messaufgaben

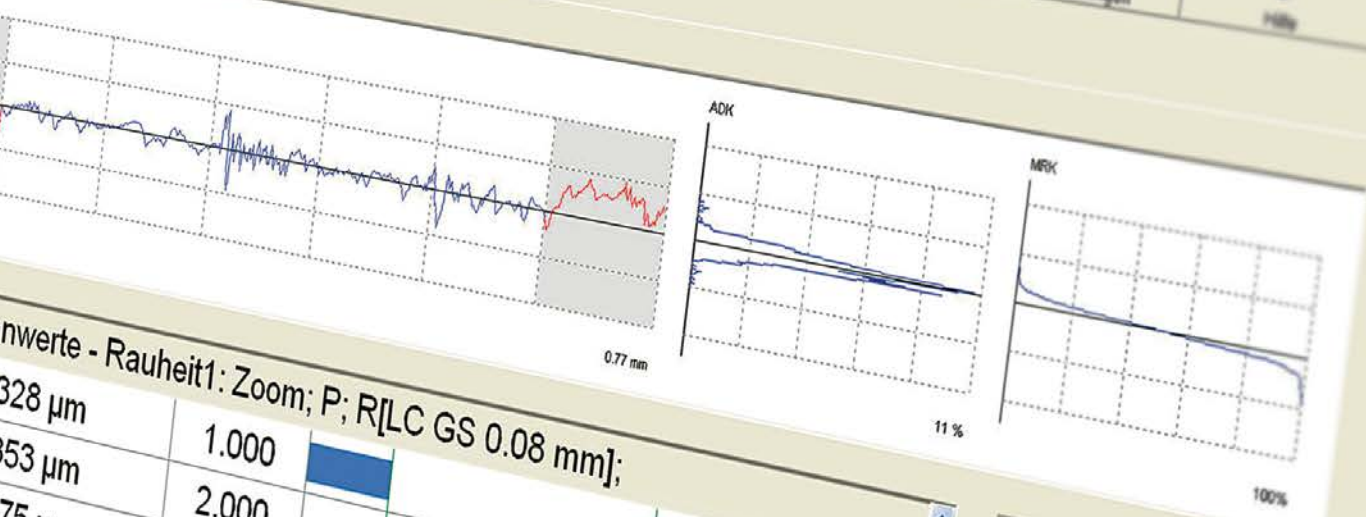
Ebenso wichtig wie die Qualität eines Messgerätes ist die Software, mit der die aufgenommenen Daten verarbeitet werden. Mahr bietet Ihnen mit MarProfessional und MarWin Easy Roughness eine intuitive Nutzerführung, vielfältige Möglichkeiten der Datenauswertung ebenso wie der anschließenden Weiterverarbeitung.

Auch das Zubehör eines Messmittels besteht oft nicht nur aus Ersatzteilen, sondern erweitert Ihren Handlungsspielraum durch zusätzliche oder genauere Messmöglichkeiten für Ihr Gerät.



Messen Messassistent Quick&Easy Öffnen Speichern Drucken Einstellungen Hilfe

wertung Protokoll Protokollvorschau Export



nwerte - Rauheit1: Zoom; P; R[LC GS 0.08 mm];

328 µm	1.000							
53 µm	2.000							
75 µm	5.000							
75 µm	0.000							
3 µm	0.000							
	0.000							
	0.000							

nwerte - Rauheit1: Zoom; P; R[LC ISO 13565 0.08 mm];

Messung:
Vorschubgerät: SD26
Taster:
Lt: 1.07 mm
Ls: 2.50 µm
VB: +/-250.0 µm
Vt: 1.00 mm/s
Punkte: 716

Toleranzüberschreitung

(F6) (F7) (F8) (F9) (F10) (F11) (F12) Benutzer: Administrator

BFWA 10-45-2/90 0015



Software | MarCom Professional

Ihre Schnittstelle für noch mehr Leistung

In zwei Schritten zum Ziel: Kombinieren Sie Ihre Messgeräte mit der multifunktionalen MarCom Professional Software. Dieses vielseitige Schnittstellentool verbindet Datenaufnahme und -übergabe unkompliziert mit Ihrer Datenverarbeitung. Wie Sie dabei mit der Verarbeitung der erhobenen Daten verfahren, ist ganz Ihnen überlassen:

Wählen Sie Ihr Ausgabemedium und variieren Sie zwischen vier Ausgabeformen:

- Virtuelle Interface-Box: CAQ-/SPC-Software
- Intelligentes Excel-Interface: Microsoft Excel
- Tastatur Emulation: beliebige Windows-Software
- Textdatei: flexible Datenverarbeitung

Leistungsstark und anwenderfreundlich

Perfekt abgestimmt: Die MarCom Professional ist die ideale Datenübertragungssoftware für Ihre Qualitätssicherung und Fertigung. Eine Vielzahl nützlicher Funktionen bietet dem Anwender maximalen Komfort beim Aufnehmen und Übertragen der Messwerte.

Die MarCom Professional ist die ideale Datenübertragungssoftware für Ihre Qualitätssicherung und Fertigung. Ihre Vorteile:

- IATF ready: Übertragung und Anzeige der Messmittel-ID sowie Artikel- und Seriennummer zur eindeutigen Messmittel-Zuordnung zu Messwerten
- Registerkarten-Setting in bis zu 3 Bereiche: Einstellungen, Geräteparameter und Ziel
- Skalierbare Messwertanzeige
- Manuelle Drag-and-drop-Sortierung der Geräteübersicht
- Übertragung weiterer Werte in zusätzliche Spalten
- Voreinstellbare Geräteparameter: Abfragen und Ändern von Referenzwerten sowie Funktionsperren am Gerät

Etablierte Software für alle Fälle

Die Softwareplattform MarWin von Mahr hat sich als Mess- und Auswertesoftware in über sechzig Ländern etabliert und ist bei vielen Referenzkunden von Mahr im Einsatz. Sie ist die übergreifende Softwarebasis für zahlreiche Mahr-Produktfamilien (MarSurf, MarForm und MarOpto). Mit ihren vielfältigen Individualisierungs- und Gestaltungsmöglichkeiten und umfassenden Funktionen ist die MarWin Easy Roughness die erste Wahl für alle MarSurf Anwendungen.



Kompatibel mit allen PC-basierten MarSurf-Anwendungen.



Ansicht „Auswertung“: Ergebnis mit Profil, ADK-Kurve, Mr-Kurve und Toleranzüberwachung



Ausschnitt aus der Option „RoughnessPlus“. Virtuelle Lineale zum interaktiven Festlegen von Abständen in X- und Z-Richtung im Profelfeld

Ihre Vorteile:

- Einfache Bedienbarkeit bei vielfältigen Mess- und Auswertekriterien
- Vordefinierte, standardisierte Kenngrößen und -kurven für schnelle und sichere Bedienung
- Detaillierte Ergebnisprotokolle mit Profil, ADK-Kurve, Mr-Kurve und Toleranzüberwachung
- Integrierter Messassistent: gezielte Einstellung von Messbedingungen für bestimmte Messaufgaben inklusive bedienerführende Texthinweise
- Über 80 Kennwerte für R-, P-, W-Profil gemäß aktueller Normung ISO/JIS oder MOTIF (ISO 12085) anwählbar
- Automatikfunktion zur normgerechten Wahl von Cutoff und Taststrecke (patentiert)

Clever kombiniert: MarSurf M 310 und MarWin

Zusammen mit der Software MarWin Easy Roughness lässt sich das neue MarSurf M 310 als Vorschubgerät nutzen. Dafür wird es ganz einfach per Kabel oder Bluetooth-Funktechnologie an den Computer angeschlossen. Durch die kombinierte Nutzung vereinen Sie die Handlichkeit des MarSurf M 310 mit dem erweiterten Nutzungsumfang der Software. So können Sie noch mehr Parameter auswerten und Ihre Messergebnisse bestens analysieren, ohne auf Flexibilität und einfache Handhabung zu verzichten.

MarSurf M 310 PC-Variante mit MarWin (Grundversion)

Messplatz bestehend aus Marsurf M 310 (2 µm Tastspitze) und Software MarWin EasyRoughness; PC nicht im Set enthalten

Bestellnummer: 6910295

Für Profil- und -Kennwerte wie R, Rk, P, W, Motif und D inklusive Export in Textdatei (ASCII). Mit Profilassistent für USB-Geräte und Toleranzüberwachung am Bildschirm und im Protokoll.



Highlights auf einen Blick

Mehrfachmessung

Messung von Doppelkonturen und Mehrfachmessungen mit Segmentierungen. Abhängig vom gewählten Vorschubgerät und dem Messständer sind eine automatische Zenitsuche, absolute und relative Positionierungen neben dem Programmieren automatischer Abläufe möglich. Die Software bietet eine Messplatzansicht mit Bedienhinweisen und z. T. mit Fotos zwischen den Messungen.



Profilbearbeitung

Die Funktion ermöglicht die Bearbeitung von Profilen, wie z. B. Riefen oder Spitzen ausschneiden, Kugelsimulation, Profile spiegeln, Profile drehen, zusätzliche Bereiche einfügen oder zwei oder mehrere Profile zu einem neuen zusammenfügen. Weiterhin lassen sich mit dem Kantenfilter Bereiche ausblenden, die nicht ausgewertet werden sollen.

Virtuelle Lineale

Interaktives Festlegen von Abständen in X- und Z-Richtung im Profelfeld ermöglichen die Betrachtung von definierten Profilbereichen.

Programmabläufe über Funktionstasten starten

Ergebnisse, Profile, weltweit standardisierte Kenngrößen und Kennkurven per Klick aktivieren. Sie lassen sich im Protokoll ausgeben. Die Eingaben können über die Registerkarten „Kennwerte“, „Auswertung“, „Protokoll“, „Protokollvorschau“ direkt ausgewählt werden und bieten dem Anwender eine schnelle und einfache Bedienmöglichkeit.

Weitere Features

- Benutzerverwaltung zum Anmelden und Verwalten von Benutzern mit unterschiedlichen Rechten
- Statistik
- Automatischer Export von Profildateien, Ergebnisdateien und Protokollen im PDF-Format
- Interaktiver Zoom zum Festlegen eines auszuwertenden Profilbereichs und Neuberechnen ausgewählter Kenngrößen

Eine Software, vielfältige Möglichkeiten

Option „Digital I/O“

Bestellnummer: 6268392

Für alle MarWin-Softwares, Digital-I/O-Box mit 8 Eingängen / 8 Ausgängen, Lizenz „Digital I/O“ sowie Fernsteuerbarkeit z. B. durch eine SPS-Steuerung zur Integration des MarWin-Messplatzes in einen Fertigungsprozess.

Option „Profilbearbeitung“

Bestellnummer: 6292269

Mit den drei Funktionsbereichen Kantenfilter zum Ausblenden von Bereichen, Profilbearbeitung (z. B. bei Riefen oder Spitzen ausschneiden, Kugelsimulation, Profile spiegeln, Profile drehen, zusätzliche Bereiche einfügen usw.) sowie zwei oder mehr Profile zu einem neuen Profil zusammenfügen.

Option „Benutzer- definierte Kennwerte“

Bestellnummer: 6292270

Um kundenspezifische Kenngrößen einzubinden, die von der Mahr-Anwendungstechnik programmiert werden.

Option „ISO 13565-3 Parameter“

Bestellnummer: 6292263

Zur Auswertung der Sonderparameter Rpq, Rmq und Rvq gemäß ISO 13565-3. Zur Auswertung der Sonderparameter Rpq, Rmq und Rvq gemäß ISO 13565-3.

Option „QS-STAT“

Bestellnummer: 6292268

Für den einfachen Export von Merkmalen gemäß Q-DAS inkl. Handbuchunterstützung von 31 Auto-Keys.

Option „QS-STAT Plus“

Bestellnummer: 6292271

Für den Export von Merkmalen gemäß Q-DAS inkl. Handbuch und der Möglichkeit der Änderung von z. B. Typ, Länge, Beschreibung sowie der Einbindung von Kundenanforderungen bzw. Messprogrammen.

Option „Dominante Welligkeit“

Bestellnummer: 6292203

Gemäß VDA 2007: 2007-02 mit berechenbaren Kenngrößen WDSm, WDc und WDt.

Wertvolle Ergänzungen Ersatzteile und Zubehör

Zubehör-Komponenten eines Messmittels sind oft nicht einfach nur Ersatzteile im Falle eines Defekts. Sie erweitern vielmehr Ihren Handlungsspielraum als Messtechniker, indem sie weitere oder genauere Messmöglichkeiten für Ihr Gerät bieten.



PHT3-350

Bestellnummer: 6111521

Kompatibel mit MarSurf PS 10 und M 310

- System: Einkufentaster
- Kufenradius: in Tastrichtung 25 mm, quer 1,45 mm
- Gleitpunkt: 0,9 mm vor der Tastspitze
- Messbereich: 350 μm
- Spezifikation: für Bohrungen ab 3 mm \varnothing , bis 17 mm Tiefe, min. Werkstücklänge = Taststrecke + 1 mm



PHT11-100

Bestellnummer: 6111524

Kompatibel mit MarSurf PS 10 und M 310

- System: Einkufentaster
- Kufenradius: in Tastrichtung 25 mm, quer 2,9 mm
- Gleitpunkt: 0,8 mm vor der Tastspitze
- Messbereich: 100 μm
- Spezifikation: für ebene Flächen, Bohrungen ab 11 mm \varnothing bis 14 mm Tiefe, Nuten ab 2,5 mm Breite und bis 7,5 mm Tiefe

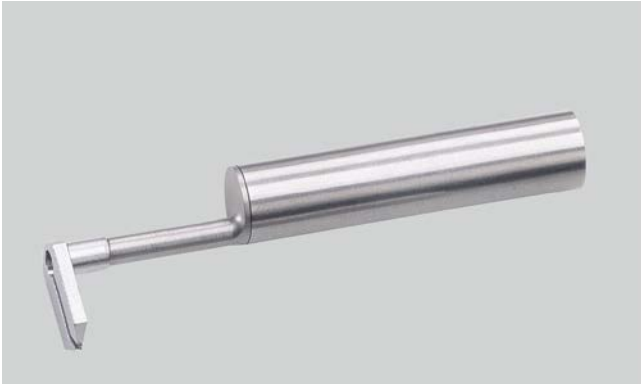


PHTF 0.5-100

Bestellnummer: 6111522

Kompatibel mit MarSurf PS 10 und M 310

- Kalibrierung über Geometrienormal PGN
- System: Einkufentaster
- Kufenradius: in Tastrichtung 25 mm, quer 1,45 mm
- Gleitpunkt: 0,6 mm neben der Tastspitze
- Messbereich: 100 μm
- Spezifikation: z. B. für Zahnflanken ab Modul 0,8



PHTR-100

Bestellnummer: 6111525

Kompatibel mit MarSurf PS 10 und M 310

- System: Einkufentaster mit seitlicher Kufe
- Kufenradius: 0,3 mm in Tastrichtung
- Tastspitze: 2 µm, 90°
- Spezifikation: für Messungen an konkaven und konvexen Flächen
- Kalibrierung: über Geometriennormal PGN

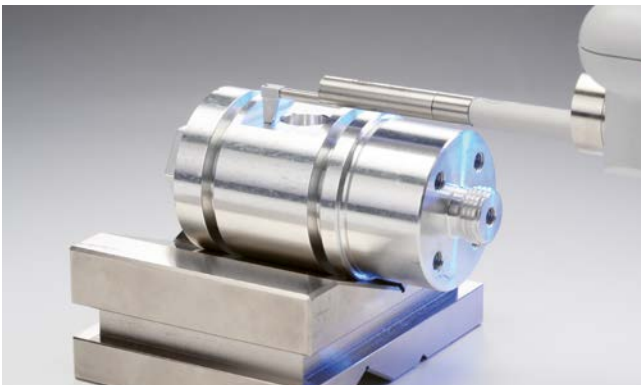


PT150

Bestellnummer: 6111523

Kompatibel mit MarSurf PS 10 und M 310

- System: Zweikufentaster
- Kufenradius: in Tastrichtung 50 mm, quer 3 mm
- Gleitpunkt: 4,5 mm vor der Tastspitze
- Messbereich: 150 µm
- Spezifikation: für Bleche und Walzenoberflächen



Tasterverlängerung PHT

Bestellnummer: 6850540

Kompatibel mit MarSurf PS 10 und M 310

Tasterverlängerung PHT (80 mm) für P-Taster, z. B. für tief innenliegende Messstellen in Zylindern

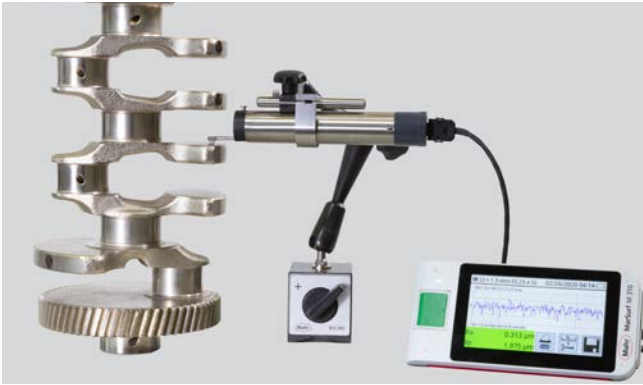


Magnethalter

Bestellnummer: 6850500

Kompatibel mit MarSurf PS 10 und M 310

Magnethalter zum direkten Aufsetzen des MarSurf M 310 auf magnetische Messobjekte (z. B. Bleche und Walzen)



Mesständer 815 MA

Bestellnummer: 4416000

Kompatibel mit MarSurf PS 10 und M 310

- Auslegearm mit zwei Gelenken
- Ein- und ausschaltbarer Magnet mit hoher Haftkraft
- Magnetkraft wirkt über flache und prismatische Unterseite sowie Stirnseite des Fußes
- Säule und Auslegearm aus rostfreiem Stahl
- Feineinstellung am Auslegearm



Mesständer ST-D

Bestellnummer: 6710803

Kompatibel mit MarSurf PS 10 und M 310

- Höheneinstellung der Aufnahme mit Handrad 0 bis 300 mm
- Maße: 175 x 190 x 385 mm
- Gewicht: ca. 3 kg



Handprisma

Bestellnummer: 6910434

Kompatibel mit MarSurf PS 10 und M 310

Handprisma für den manuellen Einsatz mit prismatischen Anlageflächen für vielfältige Möglichkeiten

Extra: Höhenverstellung für Handprisma (Paar)

Bestellnummer: 6850720

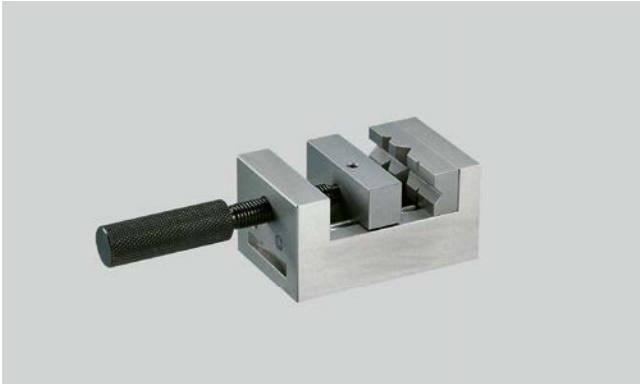


Koffer PS 10 / M 310

Bestellnummer: 7012054 für MarSurf M 310, 6910252 für MarSurf PS 10

Kompatibel mit MarSurf PS 10 und M 310

Koffer für Transport und Aufbewahrung



Parallelschraubstock PPS zum Spannen von Messobjekten

Bestellnummer: 6710604

Kompatibel mit MarSurf PS 10, M 310 und M 400

- Backenbreite: 70 mm
- Backenhöhe: 25 mm
- Spannweite: 40 mm
- Gesamthöhe: 58 mm
- Gewicht: 2 kg



Spannzange für Quermessungen

Bestellnummer: 6850738

Kompatibel mit MarSurf PS 10 und M 310

Spannzange für MarSurf PHT drive C2, für präzise Messungen in Querrichtung im Fertigungsprozess auf \varnothing 5 mm bis 80 mm (mit Tasterschutz 6850724 auf \varnothing 100 mm)



Tasterschutz, Stahl

Bestellnummer: 6850716

Kompatibel mit MarSurf PS 10 und M 310

Weitererer Tasterschutz:

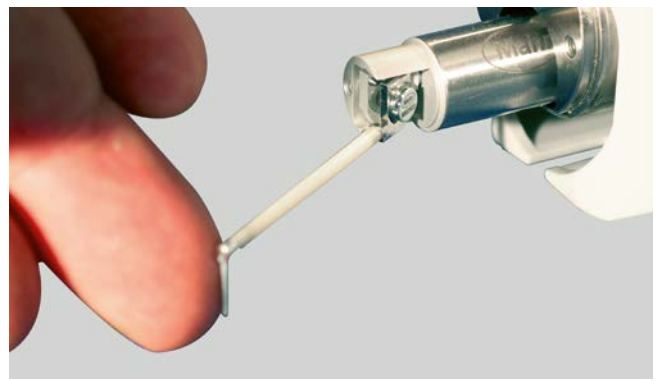
Mit Vorsatzprisma, Stahl | Bestellnummer: 6850715

Kunststoff* | Bestellnummer: 7028532

Mit Vorsatzprisma, Kunststoff** | Bestellnummer: 7028530

* Beim M 300 Set im Lieferumfang enthalten

** Beim M 300 und M 300 C im Lieferumfang enthalten



BFW-Tastkopf

Bestellnummer: 6852401

Tastsystem im Vorschubgerät SD 26 fest integriert.
Kompatibel mit MarSurf PS 10 und M 310

- Messbereich: bei 45-mm-Tastarmlänge \pm 250 μ m, bei 90-mm-Tastarmlänge \pm 500 μ m
- Geringe Tastkraft von ca. 0,75 mN
- Hohe Tasterlinearität: < 1 %

Die magnetische Tastarmaufnahme für problemlosen Tastarmtausch ohne Werkzeug bietet zusätzlichen Tastarmschutz.

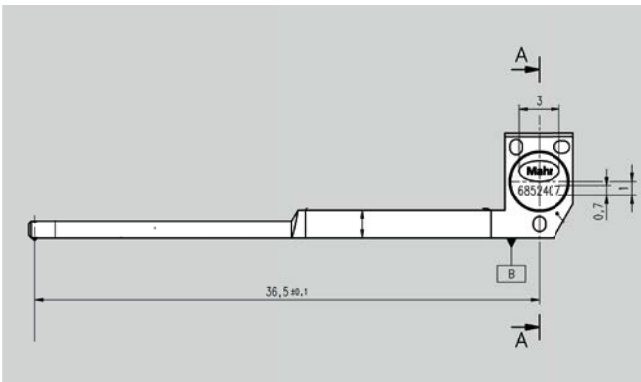


Tastarm BFW A 10-45-2/90°

Bestellnummer: 6852403

Kompatibel mit MarSurf M 400

- Für Bohrungen ab \varnothing 11 mm
- Taster im Standardset enthalten
- Tastspitzenradius / Material: 2 μ m / Diamant
- Öffnungswinkel der Tastspitze: 90°
- Messbereich: \pm 250 μ m
- Länge A (Länge unterhalb Tastarm): 8,0 mm
- Länge B (Länge bis Aufnahmemitte): 36,5 mm
- Verwendbar für Bohrungen ab \varnothing 11 mm: ca. 30,0 mm



Tastarm BFW A 1.4-45-2/90°

Bestellnummer: 6852407

Kompatibel mit MarSurf M 400

- Für Bohrungen ab \varnothing 1,5 mm
- Tastspitzenradius / Material: 2 μ m / Diamant
- Öffnungswinkel der Tastspitze: 90°
- Messbereich: \pm 250 μ m
- Länge A (Länge unterhalb des Tastarms): 0,2 mm
- Länge B (Länge bis Aufnahmemitte): 36,5 mm
- Verwendbar für Bohrungen ab \varnothing 1,5 mm: ca. 30,0 mm

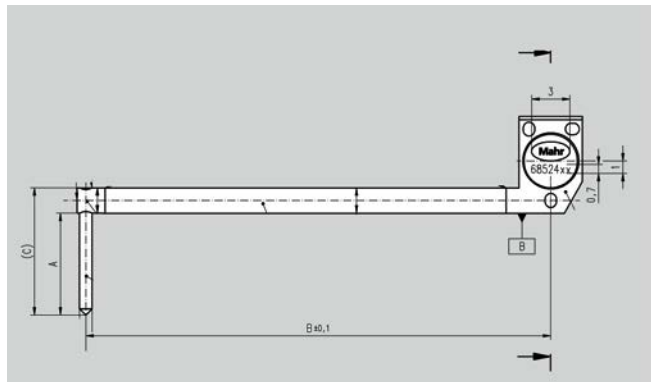


Tastarm BFW A 0,7-45-2/90°

Bestellnummer: 6852408

Kompatibel mit MarSurf M 400

- Für Bohrungen ab \varnothing 0,9 mm
- Tastspitzenradius / Material: 2 μ m / Diamant
- Öffnungswinkel der Tastspitze: 90°
- Messbereich: \pm 250 μ m
- Länge unterhalb des Tastarms: 0,1 mm
- Länge bis Aufnahmemitte: 36,5 mm
- Verwendbar für Bohrungen ab \varnothing 0,9 mm: ca. 10,0 mm
- Bohrungen ab \varnothing 2,5 mm: ca. 30,0 mm

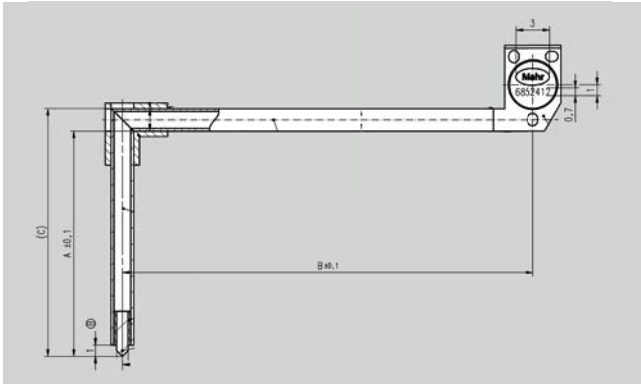


Tastarm BFW A 4-45-2/90°

Bestellnummer: 6852404

Kompatibel mit MarSurf M 400

- Für Bohrungen ab \varnothing 4,5 mm
- Tastspitzenradius / Material: 2 μ m / Diamant
- Öffnungswinkel der Tastspitze: 90°
- Messbereich: \pm 250 μ m
- Länge A (Länge unterhalb des Tastarms): 2,0 mm
- Länge B (Länge bis Aufnahmemitte): 36,5 mm
- Verwendbar für Bohrungen ab \varnothing 4,5 mm: ca. 30,0 mm

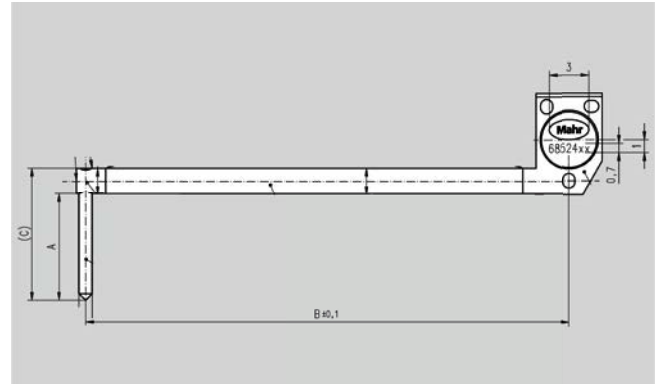


Tastarm BFW A 22-45-2/90°

Bestellnummer: 6852412

Kompatibel mit MarSurf M 400

- Für Vertiefungen bis ca. 20 mm
- Tastspitzenradius / Material: 2 μm / Diamant
- Öffnungswinkel der Tastspitze: 90°
- Messbereich: $\pm 250 \mu\text{m}$
- Länge A (Länge unterhalb des Tastarms): 20,0 mm
- Länge B (Länge bis Aufnahmemitte): 36,5 mm
- Verwendbar für Bohrungen ab $\varnothing 23 \text{ mm}$: ca. 30,0 mm

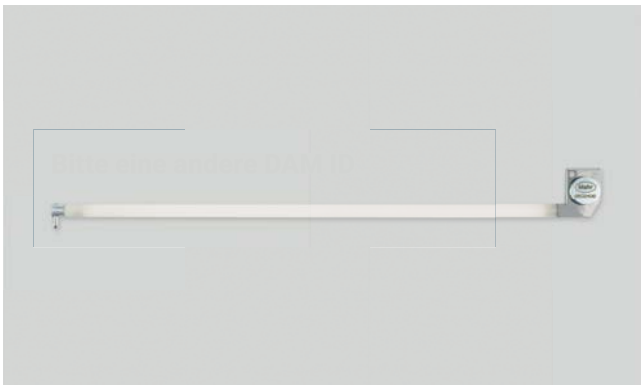


Tastarm BFW A 10-135-2/90°

Bestellnummer: 6852411

Kompatibel mit MarSurf M 400

- Für Messbereich $\pm 750 \mu\text{m}$
- Für Bohrungen ab $\varnothing 11 \text{ mm}$
- Tastspitzenradius / Material: 2 μm / Diamant
- Öffnungswinkel der Tastspitze: 90°
- Messbereich: $\pm 750 \mu\text{m}$
- Länge A (Länge unterhalb des Tastarms): 8,0 mm
- Länge B (Länge bis Aufnahmemitte): 126,5 mm
- Verwendbar für Bohrungen ab $\varnothing 11 \text{ mm}$: ca. 123 mm

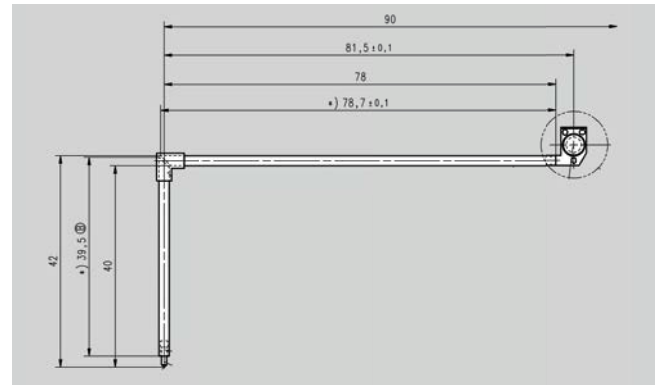


Tastarm BFW A 4-90-2/90°

Bestellnummer: 6852406

Kompatibel mit MarSurf M 400

- Für Messbereich $\pm 500 \mu\text{m}$, für Bohrungen ab $\varnothing 4,5 \text{ mm}$
- Tastspitzenradius / Material: 2 μm / Diamant
- Öffnungswinkel der Tastspitze: 90°
- Messbereich: $\pm 500 \mu\text{m}$
- Länge A (Länge unterhalb des Tastarms): 2,0 mm
- Länge B (Länge bis Aufnahmemitte): 81,5 mm
- Verwendbar für Bohrungen ab $\varnothing 4,6 \text{ mm}$: ca. 75,0 mm

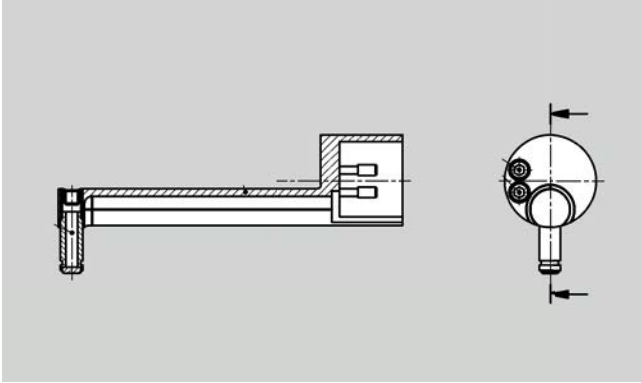


Tastarm BFW A 42-90-2/90°

Bestellnummer: 9048671

Kompatibel mit MarSurf M 400

- Für Vertiefungen bis ca. 40 mm
- Tastspitzenradius / Material: 2 μm / Diamant
- Öffnungswinkel der Tastspitze: 90°
- Messbereich: $\pm 500 \mu\text{m}$
- Länge A (Länge unterhalb des Tastarms): 40,0 mm
- Länge B (Länge bis Aufnahmemitte): 81,5 mm
- Verwendbar für Bohrungen ab $\varnothing 43 \text{ mm}$ ca. 78,0 mm



Gleitkufe für BFW-Tastarm

Bestellnummer: 6852402

Kompatibel mit MarSurf M 400
Nur für Standard-Tastarm

Gesamtlänge 46,4 mm



USB-Scanner Xenon 1900

Bestellnummer: 3028620 (Kabel-Variante), 3028820 (Bluetooth-Variante)

Kompatibel mit MarSurf M 310

Area-Imaging Scanner zur Erfassung von Barcodes/
QR-Codes in Verbindung mit der Software MarWin
EasyRoughness

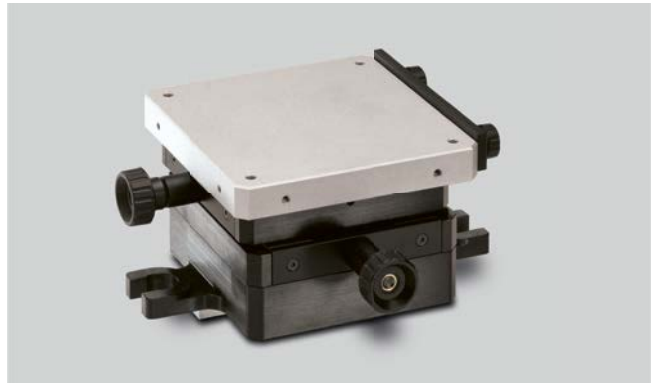


Prismenblock PP XY-Tisch

Bestellnummer: 6710401

Kompatibel mit MarSurf PS 10, M 310 und M 400

- Prismenblock PP mit vier verschiedenen Prismen zur Aufnahme von Rotationsteilen für Prüfdurchmesser von 1 mm bis 160 mm
- Maße (mm): 80 x 100 x 40
- Gewicht: 1,5 kg
- Inkl. Spannfedern zum Klemmen leichter Messobjekte im Prisma



XY-Tisch

Bestellnummer: 6710529

Zur Aufnahme und zum Ausrichten von Messobjekten
Kompatibel mit MarSurf PS 10, M 310 und M 400

- In zwei Koordinaten um je 15 mm verschiebbar
- Tischfläche (mm): 120 x 120 mit zwei Schnellspannpratzen im Prisma



Prüf- und Geometrienormal
(ISO 5436-1, C3) inklusive DAkKS / DKD-Kalibrierschein

Bestellnummer: 6820520

Kompatibel mit MarSurf PS 10 und M 310

- Rz, Rmax 9,5 µm, Ra 3,0 µm
- RSm 100 µm
- Große Messfläche



Präzisionsschraubstöcke 109 PS im Satz

Bestellnummer: 4246819

Kompatibel mit MarSurf PS 10, M 310 und M 400

- Mit Mini-Präzisionsschraubstöcken, Spannprismen, Trägerplatten, Stativen und Miniteilapparaten im Kunststoffkoffer
- Backenbreite: 15 / 25 / 35 mm



Raunormal PRN 10

Bestellnummer: 6820420

Kompatibel mit MarSurf PS 10, M 310 und M 400

- Einschließlich Mahr-Kalibrierschein
- Oberflächennormal mit gedrehtem Profil, verchromt, Profiltiefe ca. 10 µm
- Zum Überprüfen des Rauheitsmessplatzes



MSS 3 Mahr Oberflächen Kombi normal

ISO 5435-1, Typ A1 und C3

Bestellnummer: 9047438

Kompatibel mit MarSurf PS 10, M 310 und M 400

- Quaderform mit sinusförmigem periodischem Profil, Tiefeneinstellrille, Planglasbereich
- Metall mit Nickelschicht
- Kennwerte ca.: Tiefeneinstellrille Pt 12,0 µm, Rmax 3,0 µm, Rz 3,0 µm, Ra 1,0 µm, Planglasfläche Rz0 0,02 µm
- Ohne Kalibrierschein

Faltkarte zum Herausnehmen

Rauheit: **Kenngroßen** **und Parameter**

Nutzen Sie unsere praktische Faltkarte und haben Sie alle relevanten Parameter & Kenngroßen immer mit dabei – gesammelt und auf einen Blick.



Mahr GmbH
Carl-Mahr-Straße 1
37073 Göttingen
Deutschland

Tel.: +49 551 7073 800
info@mahr.com
www.mahr.com

© **Mahr** GmbH

Änderungen an unseren Erzeugnissen, besonders aufgrund technischer
Verbesserungen und Weiterentwicklungen, müssen wir uns vorbehalten.
Alle Abbildungen und Zahlenangaben usw. sind daher ohne Gewähr.

3765525 | 08.2021